

**tm**<sup>®</sup>

**Racing**

**TELAIO**

**MX - ENDURO**

*PARTI DI RICAMBIO DEL TELAIO  
FRAME SPARE PARTS MANUAL*

**2003**

*TM Racing S.p.A. - Via Fano, 6 - 61100 PESARO*

*Tel. 0721 / 25113 Fax 0721 / 401808*

*Fax Ricambi (spare parts): +39-0721-40.66.44*

*Internet: [http:// www.mototm.com](http://www.mototm.com)*

*E-mail: [mtm@mototm.com](mailto:mtm@mototm.com)*

*Attenzione !! Advise !! Hinweis !! Avis !!*

<i>POS. CODICE DENOMINAZIONE QUANTITA' RICHIESTA</i>
<i>CLASSIFICATION ( POS. ) CODE ( CODICE ) DENOMINATION REQUIRED QUANTITY</i>
<i>KLASSIFIKATIONSNUMMER ( POS. ) KODENUMMER ( CODICE ) BEZEICHNUNG MENGENANGABE</i>
<i>CLASSIFICATION ( POS. ) CODE ( CODICE ) DENOMINATION QUANTITE DEMANDEE</i>

### **ATTENZIONE**

PER UN NOSTRO SOLLECITO ED ESATTO INVIO DI PARTI DI RICAMBIO, E' NECESSARIO COMPILARE ESATTAMENTE LA VOSTRA ORDINAZIONE, SPECIFICANDO TUTTI GLI ELEMENTI RICHIESTI NELLA TABELLA SOPRA RAPPRESENTATA.

### **ADVISE**

PLEASE MAKE SURE THAT YOUR SPARE PARTS ORDERS SHOW ALL DETAILS REQUESTED IN ABOVE SCHEDULE.  
THIS WILL ENABLE US TO CARRY OUT PRECISELY YOUR ORDER AND IN THE SOONEST WAY.

### **HINWEIS**

UM IHRE ERSATZTEILBESTELLUNG SCHNELL UND PRAZISE AUSFUHREN ZU KONNEN.  
BITTEN WIR UM GENAUE ANGABE ALLER DER IN OBIGER TABELLE GENANNTEN DETAILS.

### **AVIS**

POUR RECEVOIR AU PLUS VITE POSSIBLES LES PIECES DE RECHANGE, EST NECESSAIRE QUE VOUS DRESSEZ VOS COMMANDES AVEC TOUS LES DETAILS ET TOUS LES ELEMENTS DEMANDES DANS LA FICHE COMME PLUS HAUTE REPRESENTEE.

# **INDICE**

**TAV. 01 PIASTRE FORCELLA**

**TAV. 02 IMPIANTO ELETTRICO**

**TAV. 03 POMPA FRENO ANTERIORE**

**TAV. 04 POMPA FRIZIONE**

**TAV. 05 RUOTA ANTERIORE**

**TAV. 06 RADIATORI**

**TAV. 07 SERBATOIO**

**TAV. 08 CASSA FILTRO**

**TAV. 09 LEVERAGGI**

**TAV. 10 FORCELLONE**

**TAV. 11 GRUPPO FRENO POSTERIORE**

**TAV. 12 RUOTA POSTERIORE**

**TAV. 13 TELAIO MOTO CROSS**

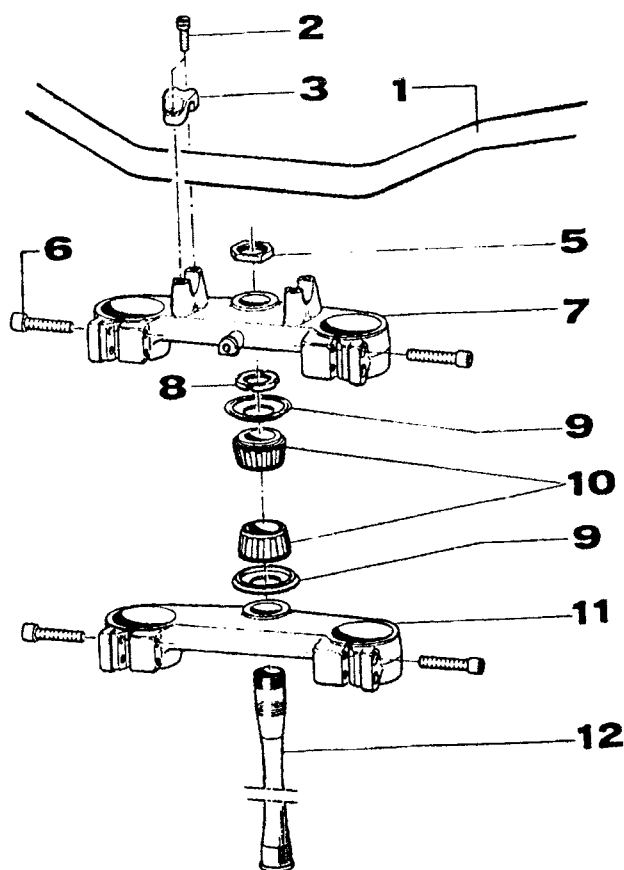
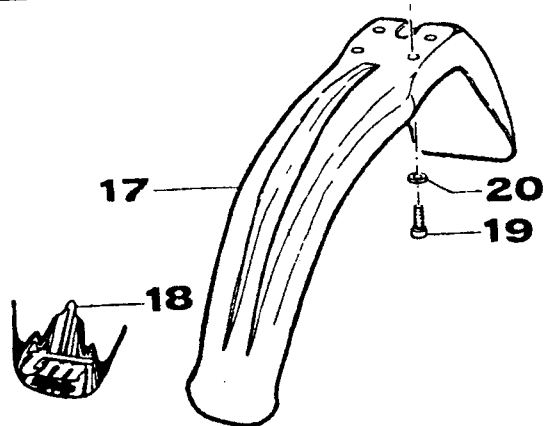
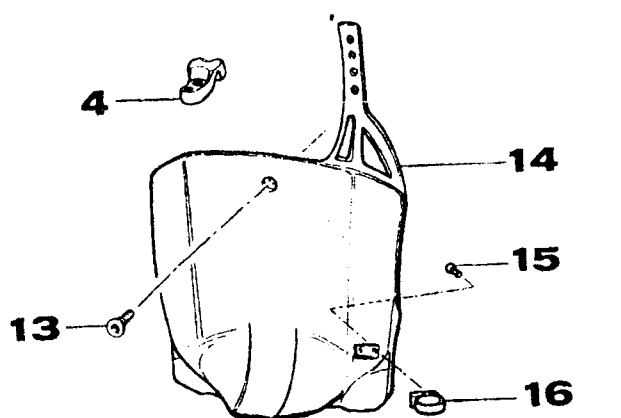
**TAV. 14 TELAIO ENDURO**

**TAV. 15 SELLA E PARAFANGO POSTERIORE**

**TAV. 16 SILENZIATORI / MARMITTE**

# TAV. 01 PIASTRE FORCELLA

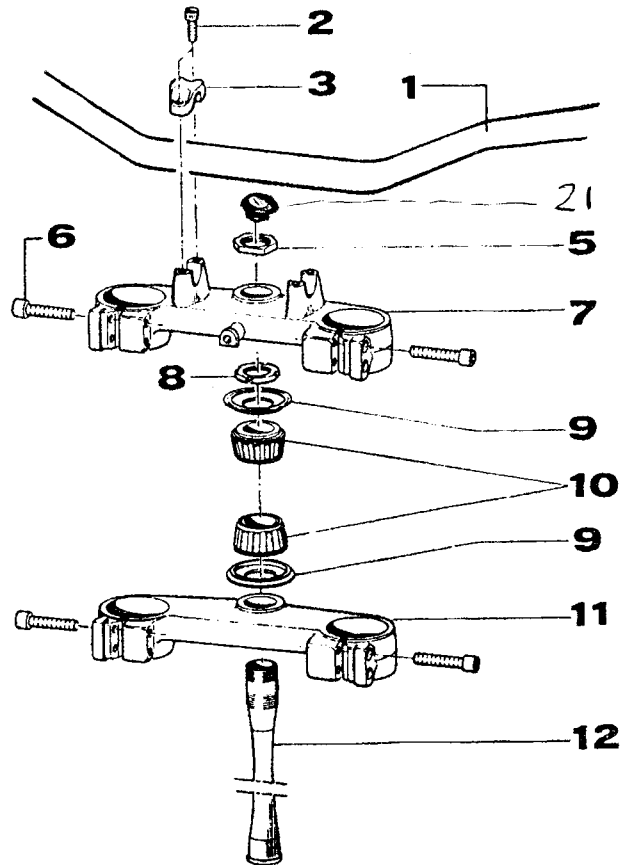
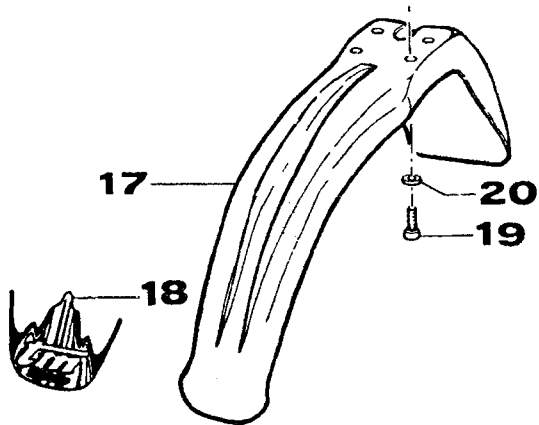
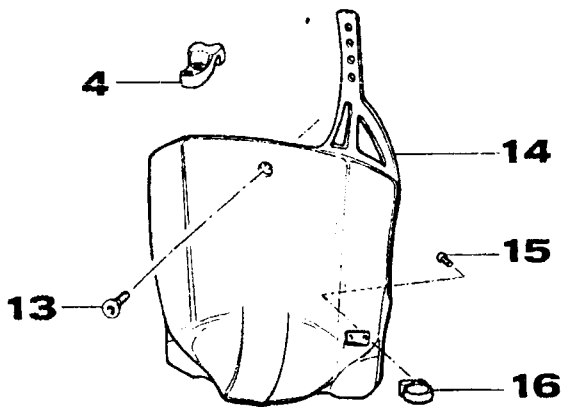
**tm**  
Racing



POS. CODICE Q.tà DENOMINAZIONE

1	64053	1	Manubrio DSC Ø 28
2	49501	4	Vite TCEI 8 x 25
3	72032	2	Cavallotto superiore CROSS
4	72033	2	Cavallotto superiore ENDURO con conta chilometri
5	49080	1	Dado alluminio sterzo
	49080.1	-	Dado acciaio sterzo
6	49503	8	Vite TCEI 8x35
7	72000.17	1	Piastra superiore, Paioli (colore BLU)
	72000.19	1	Piastra superiore, Ohlins (colore ORO)
8	72008.98	1	Ghiera sterzo <b>72008.98</b>
9	72002.02	2	Portezione canotto sterzo**
10	03070	2	Cuscinetto conico sterzo 305115**
11	72000.18	1	Piastra inferiore PAIOLI (colore BLU)
	72000.20	1	Piastra inferiore OHLINS (colore ORO)
12	72007.98	1	Canotto sterzo CROSS ALLUMINIO
	72031	1	Canotto sterzo ENDURO ACCIAIO

# TAV. 01 PIASTRE FORCELLA

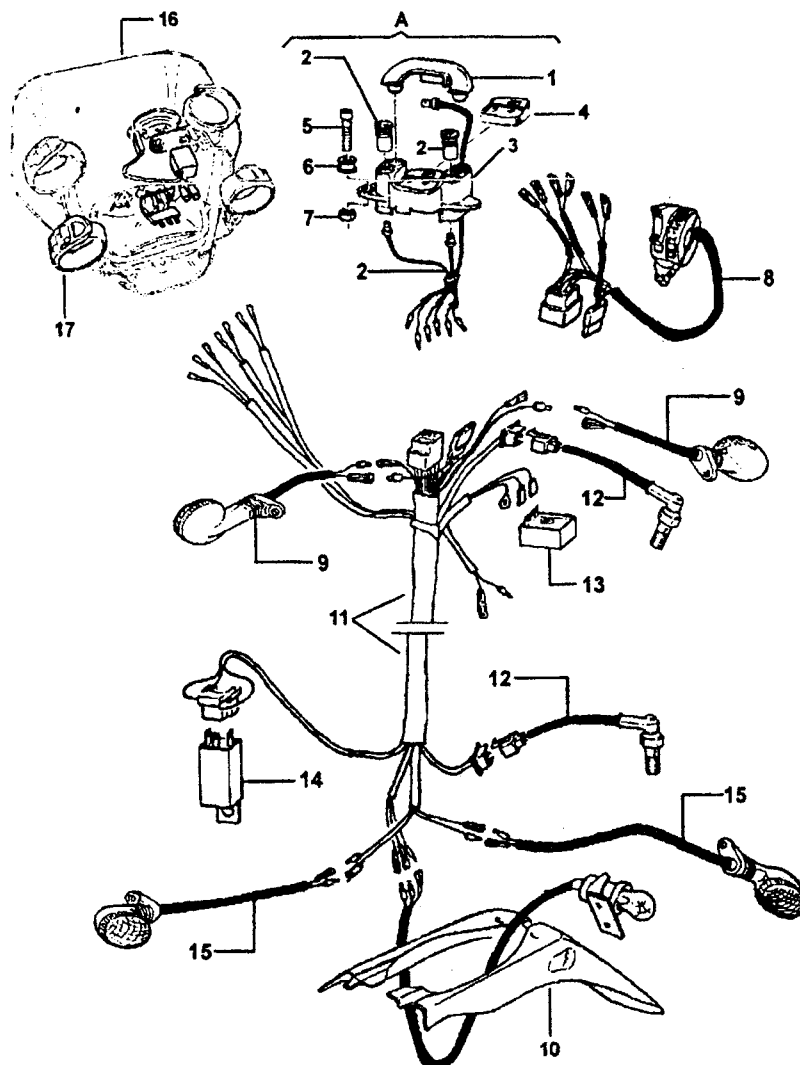


**POS. CODICE Q.tà DENOMINAZIONE**

13	49313.1	1	Vite TB acciaio
14	67045	1	Portanumero anteriore
15	49798	2	Vite Parker 4,2x13
16	67062	1	Passafilo
17	67131	1	Parafango anteriore
18	94037.03	1	Adesivo parafango anteriore
19	49604	4	Rondella 6x18
20	49483	4	Vite TCEI 6x16
21	21033	1	TAPPO PLAST. NERO x CANOTTO ENDURO

# TAV. 02 IMPIANTO ELETTRICO

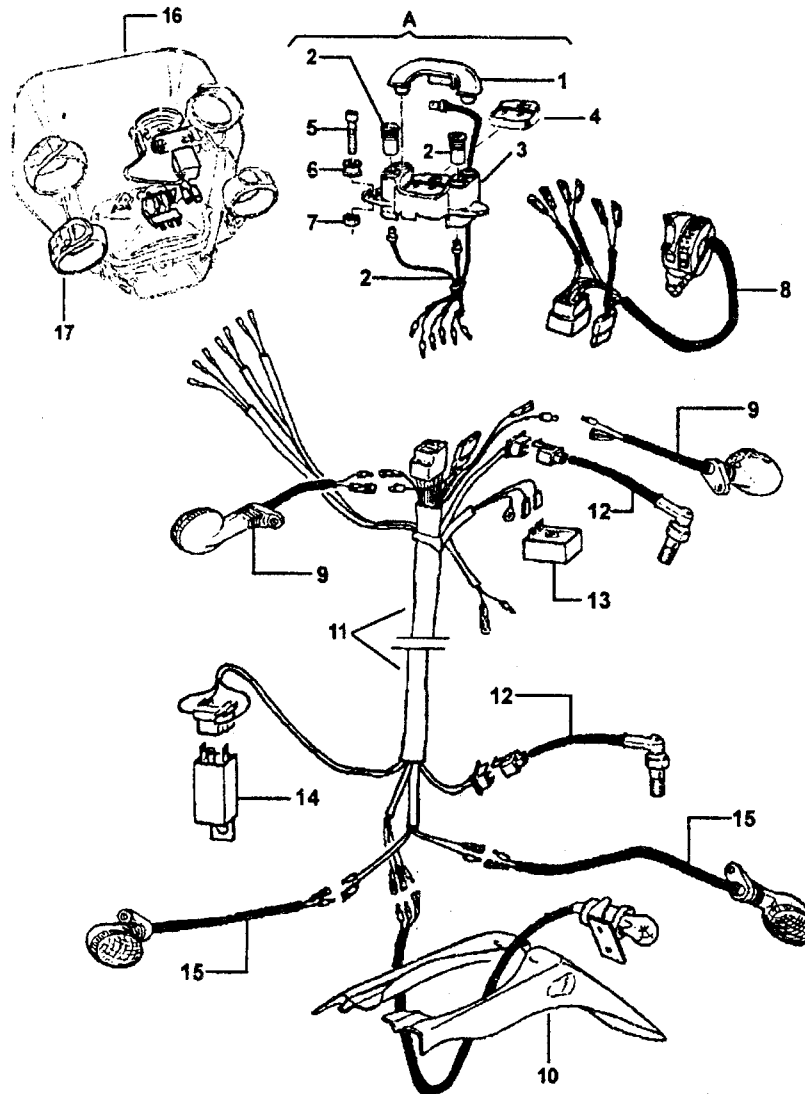
**tm**  
Racing



**POS. CODICE Q.tà DENOMINAZIONE**

A	64111	-	Contachilometri completo*
1	64121	1	Ponticello in plastica per illuminazione
2	68037	1	Gruppo tre spie cruscotto 12V 1.2W
3	64120	1	Supporto cruscotto contachilometri
4	64109	1	Contachilometri elettronico
5	49316	2	Vite TB 6x20
6	21028	2	Gommino antivibrante cruscotto
7	26054	2	Boccolina per gommino
8	68030.6	1	Commutatore luce/freccie
9	68030.1	1	Freccia anteriore DESTRA
	68030.2	1	Freccia anteriore SINISTRA
10	67116.00	1	Portatarga posteriore
	68019	-	Gemma per fanalino posteriore
11	68030.5	1	Impianto elettrico
12	68061	2	Interuttore idraulico Nissin
13	15101	1	Regolatore alternatore
14	68030.7	1	Centralina elettronica frecce

# TAV. 02 IMPIANTO ELETTRICO

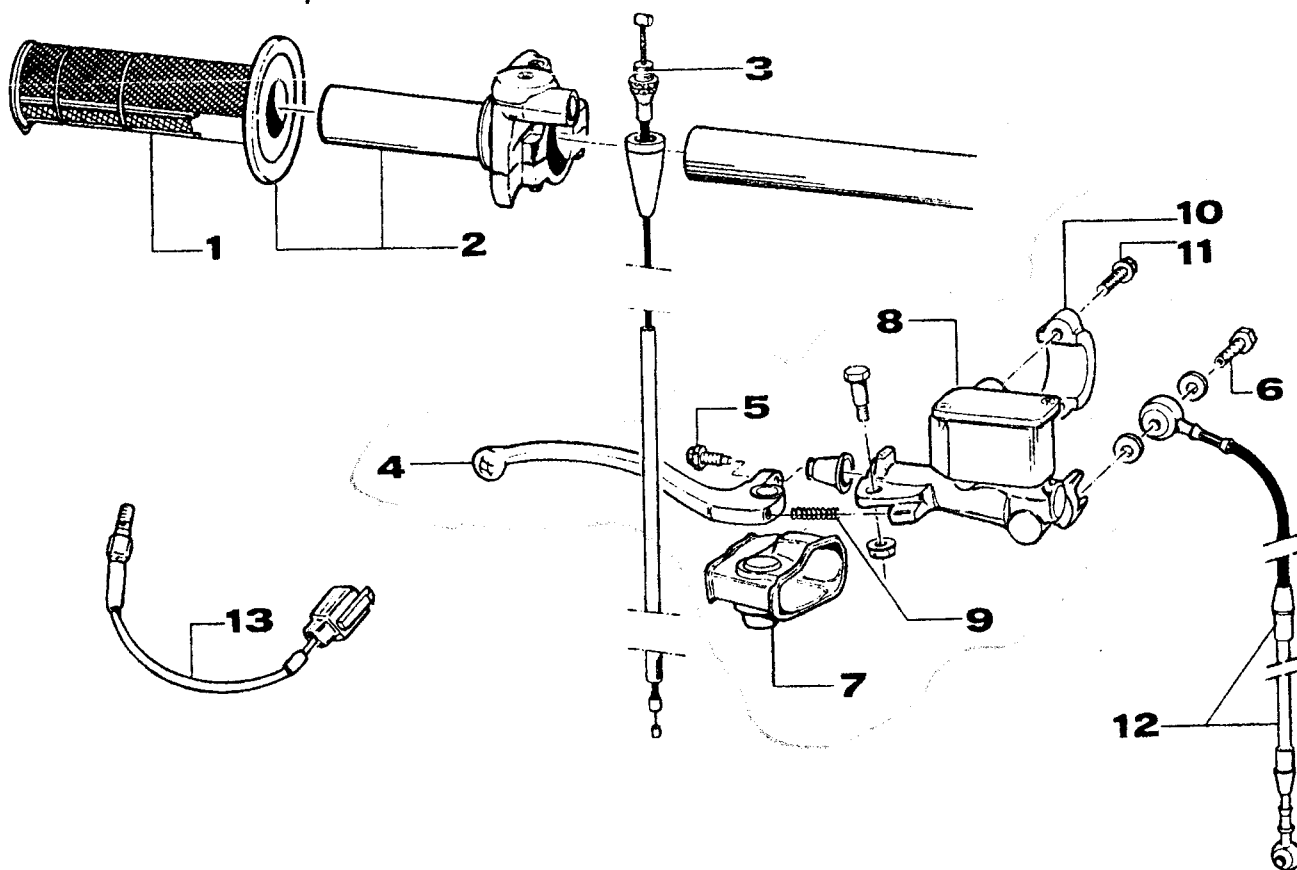


**POS. CODICE Q.tà DENOMINAZIONE**

15	68030.3	1	Freccia posteriore DESTRA
	68030.4	1	Freccia posteriore SINISTRA
16	67043	1	Mascherina portafaro McMaster
	94008.02	1	Adesivo per portafaro McMaster
17	21121	4	Elastico portafaro McMaster

# TAV. 03 POMPA FRENO ANTERIORE

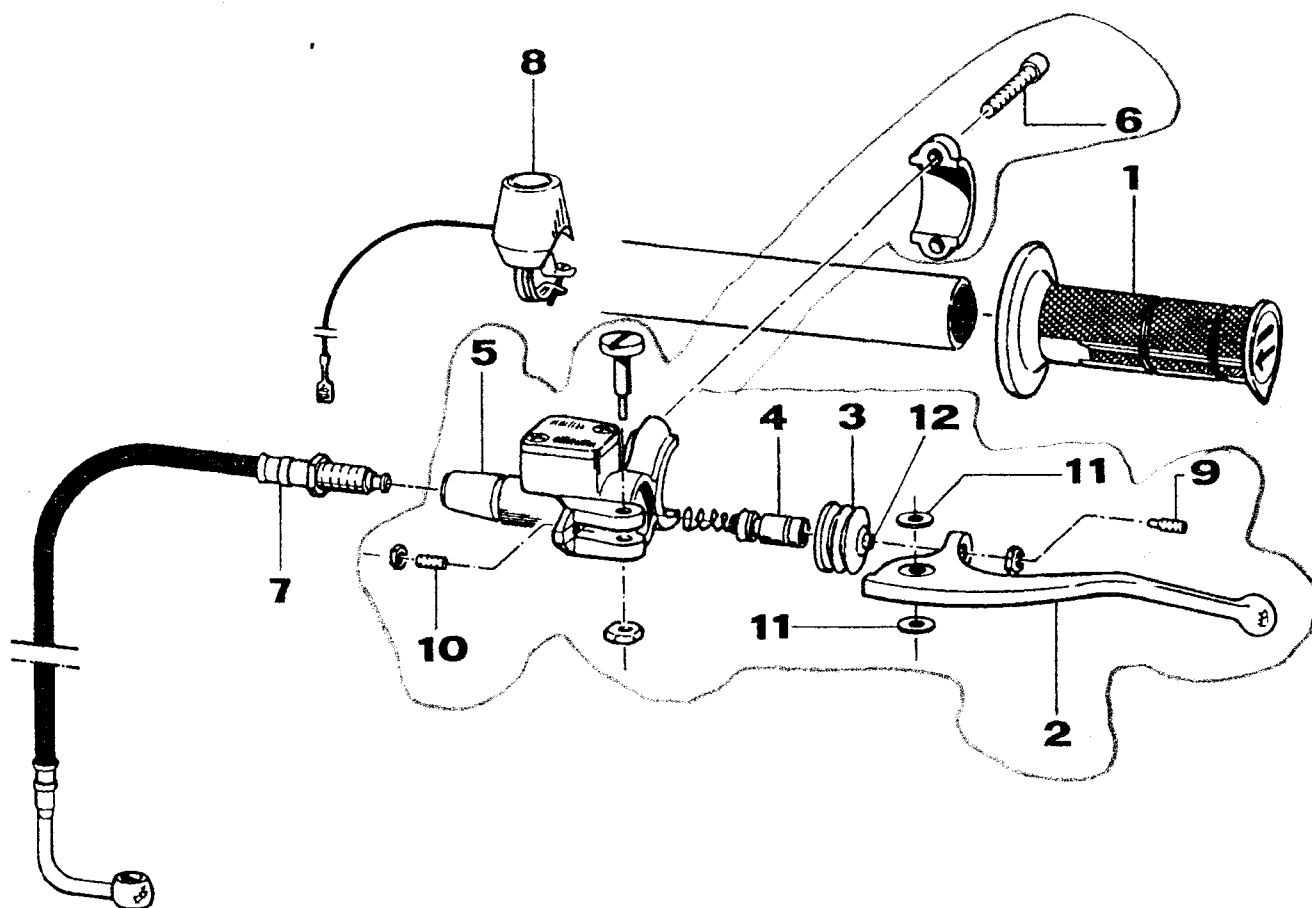
**tm**  
Racing



## POS. CODICE Q.tà DENOMINAZIONE

1	64009	1	Coppia manopole Domino
2	64017	1	Comando gas
3	64036	1	Cavo acceleratore
4	69316	1	Leva freno NISSIN
5	69078	1	Vite regolazione leva
6	69036	1	Bullone 10 x 1,5
7	69074	1	Cuffia leva freno
8	69073	1	Pompa freno NISSIN
9	69076	1	Molla leva freno
10	69160.00	1	Cavallotto
11	49485	2	Vite TCEI 6 x 25
12	69060	1	Tubo freno anteriore Cross
	69042	1	Tubo freno anteriore Enduro
13	68061	1	Interuttore stop NISSIN



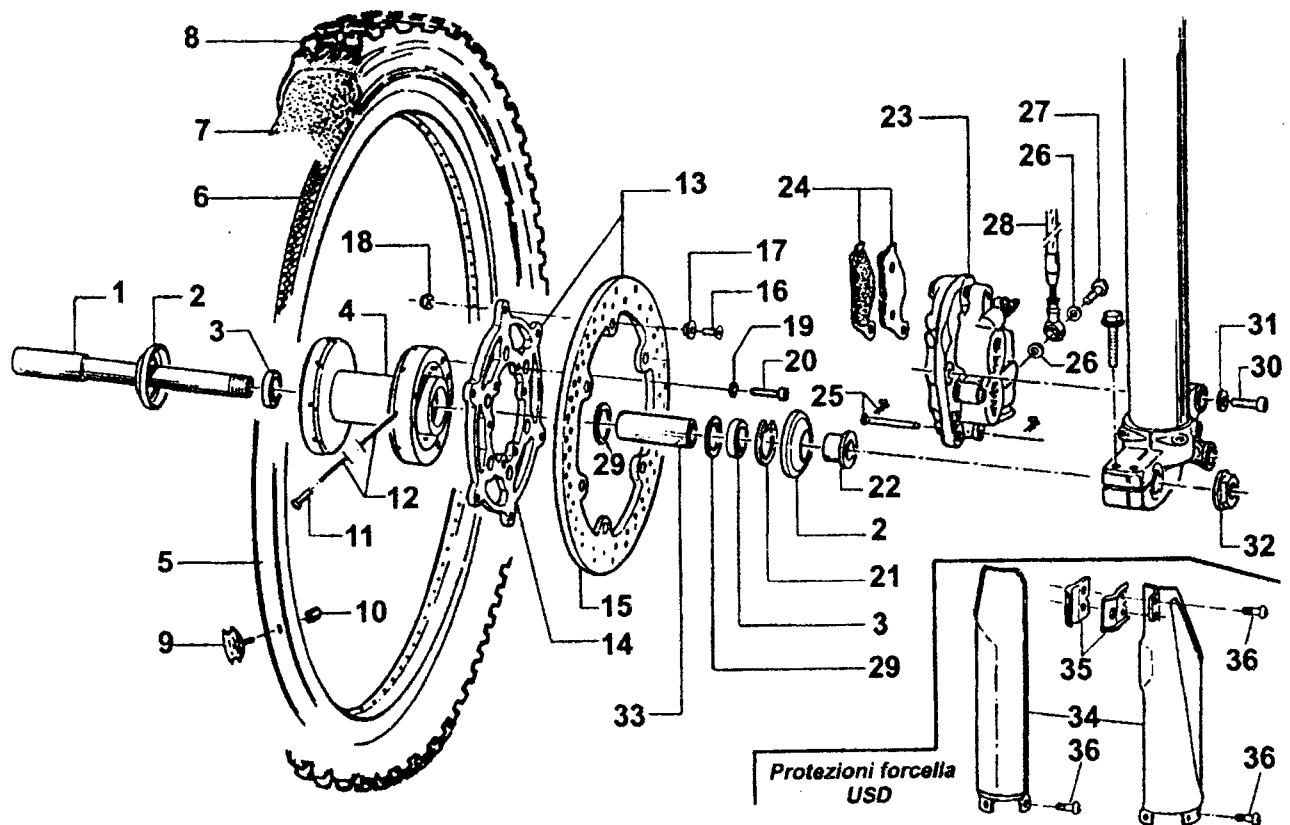


**POS. CODICE Q.tà DENOMINAZIONE**

1	64009	1	Coppia manopole
2	64255	1	Leva frizione
3	64254	1	Kit gommini
4	64256	1	Kit pistone
5	64253	1	Pompa frizione GRIMECA cpl'
6	49485	2	Vite TC 6 x 25
7	35263	1	Tubo frizione 80 / 125 / 250 / 300
	35266	1	Tubo frizione idr. 125 Cross
8	68008	1	Pulsante di massa Cross
9	64260	1	Grano speciale per leva
10	64261	1	Grano
11	64257	2	Rondella leva
12	64258	1	Puntalino per gommino
14	64259	1	Vite leva Grimeca

# TAV. 05 RUOTA ANTERIORE

**tm**  
Racing

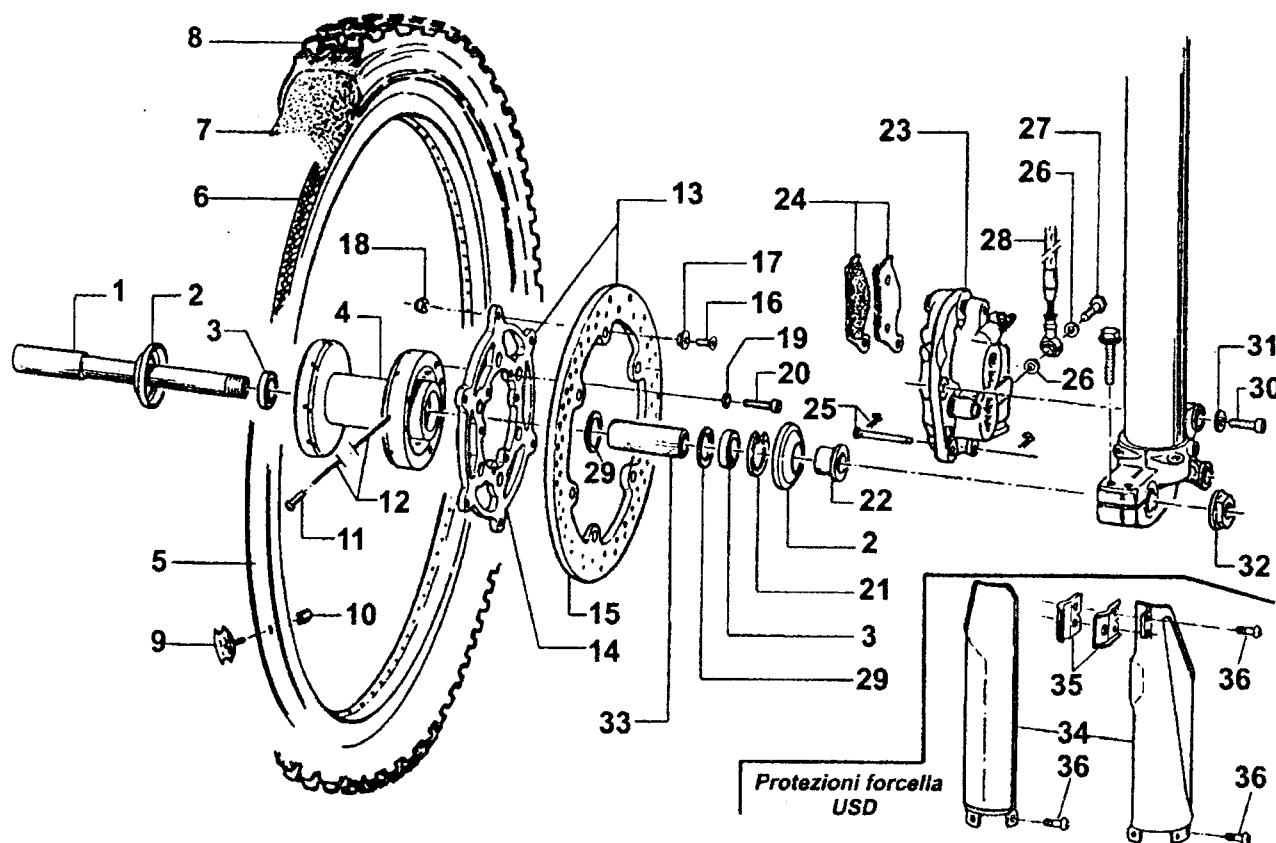


**POS. CODICE Q.tà DENOMINAZIONE**

1	74037	1	Perno ruota anteriore Paioli Mod. 02/03
	74036	1	Perno ruota anteriore Ohlins Mod. 02/03
2	69999	2	protezione cuscinetto
3	03069	2	Cuscinetto
4	70002.1	-	Mozzo ruota anteriore Paioli/Ohlins Cpl* Mozzo ruota anteriore Paioli/Ohlins Nudo
5	70050	1	Cerchio anteriore 160x21
6	70032	1	Flap ruota anteriore <del>70032</del>
7	80150	1	Camera aria 21
8		1	Vedi tabella ruote
9	70030	1	Ferma copertura anteriore
10	49671	1	Dado M 8 Extra alto
11	70063	36	Nippio 3,5
12	70058	36	Raggio ruota anteriore 230x3,5
13	69018.98	-	Disco freno anteriore Ø 270 Paioli/Ohlins cpl*
14	69023	1	Flangia disco anteriore
15	69018.1	1	Disco freno anteriore nudo
16	49401	6	Vite TSEI 5x16
17	69029	6	Boccolina
18	49633	6	Dado M5 autobloccante basso

# TAV. 05 RUOTA ANTERIORE

**tm**  
Racing

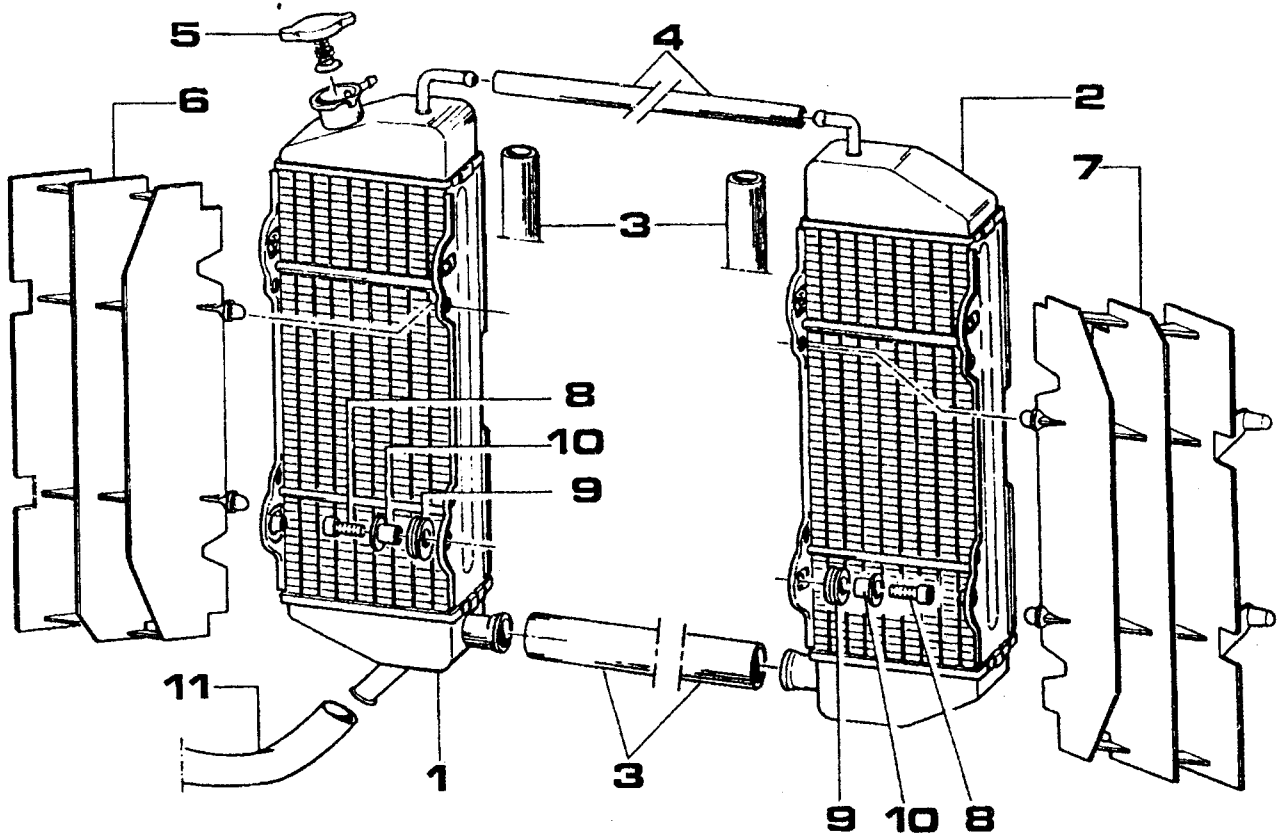


**POS. CODICE Q.tà DENOMINAZIONE**

19/20	49336	6	Vite 6 x 16
21	49262	1	Seeger cuscinetto
22	70039	1	Boccola cuscinetto
23	69064	1	Pinza freno anteriore
24	69107	-	Pastiglie freno anteriori
	69116	-	Pastiglie freno anteriori Sinterizzate
25	69165	1	Perno pinza anteriore
26	69034	2	Rondella
27	69033	1	Bullone 10x1
28	69060	1	Tubo freno anteriore CROSS
	69042	1	Tubo freno anteriore ENDURO
29	70045	2	Rondella gomma
30	49503	2	Vite TCEI 8x35
31	49611	2	Rondella acciaio 8
32	49070	1	Dado perno ruota anteriore
33	70026	1	Distanziale interno mozzo
34	67107	1	Protezione forcella USD
35	67063	1	Passafilo
36	49313 .1	4	Vite in acciaio
	49314	-	Vite in alluminio

# TAV. 06 RADIATORI

**tm**  
Racing

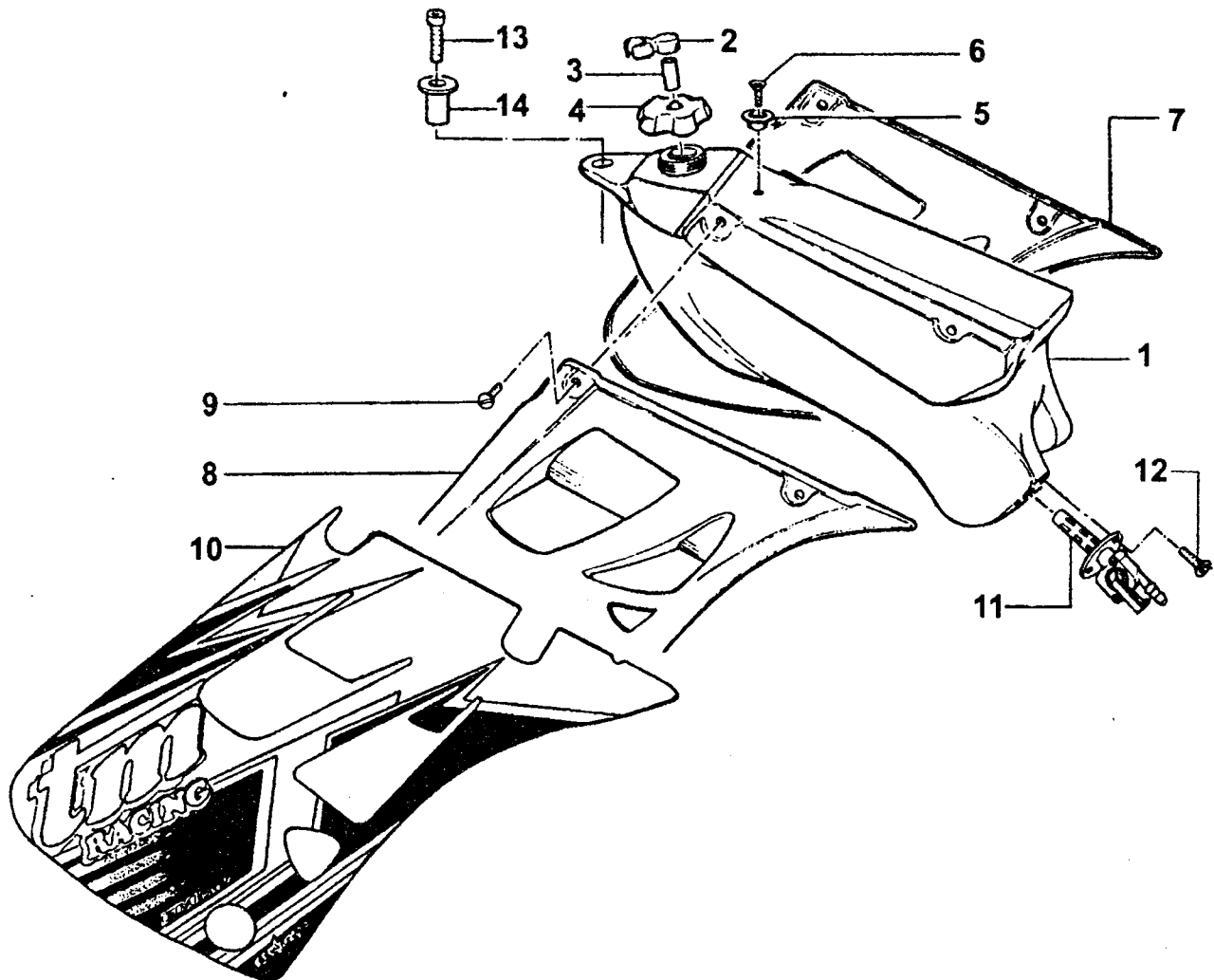


**POS. CODICE Q.tà DENOMINAZIONE**

1	23032	1	Radiatore Dx 80 - 125 - 250
2	23033	1	Radiatore SX 80 - 125 - 250
3	21020	2	Tubo acqua
4	67036	-	Tubo 7.5 x 14
5	23010	1	Tappo radiatore
6	23030	1	Protezione radiatore DX
7	23031	1	Protezione radiatore SX
8	49484	4	Vite TCEI 6 x 20
9	21102	4	Gommino
10	26064	4	Boccolina

# TAV. 07 SERBATOIO

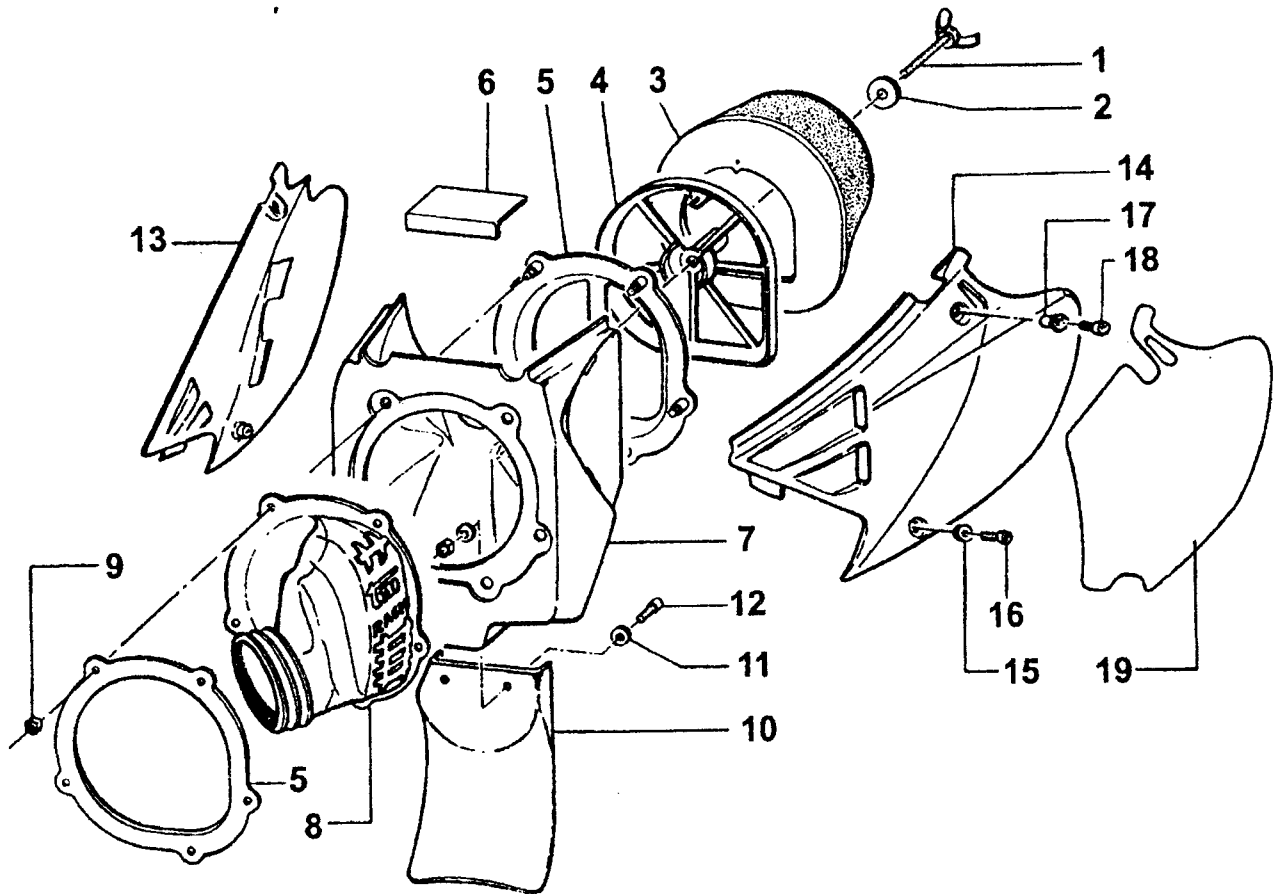
**tm**  
Racing



**POS. CODICE Q.tà DENOMINAZIONE**

1	65016	1	Serbatoio plastica CROSS (nero)
	65016.1	1	Serbatoio plastica ENDURO (trasparente)
2	67051	1	Sfiato benzina
3	67037	1	Tubo sfiato benzina (Mt)
4	65009	1	Tappo serbatoio
5	49319	1	Boccolina per attacco sella serbatoio
6	49404	1	Vite TSEI 6 x 16
7	67152	1	Convogliatore aria DESTRO
8	67153	1	Convogliatore aria SINISTRO
9	49317	4	Vite 5 x 10 testa grande
10	94029.03	1	Kit adesivi 2003
11	65005	1	Rubinetto benzina
12	49435	2	Vite TE 5 x 12
13	49487	1	Vite TCEI 6x35
14	26057	1	Boccola fissaggio serbatoio

# TAV. 08 CASSA FILTRO

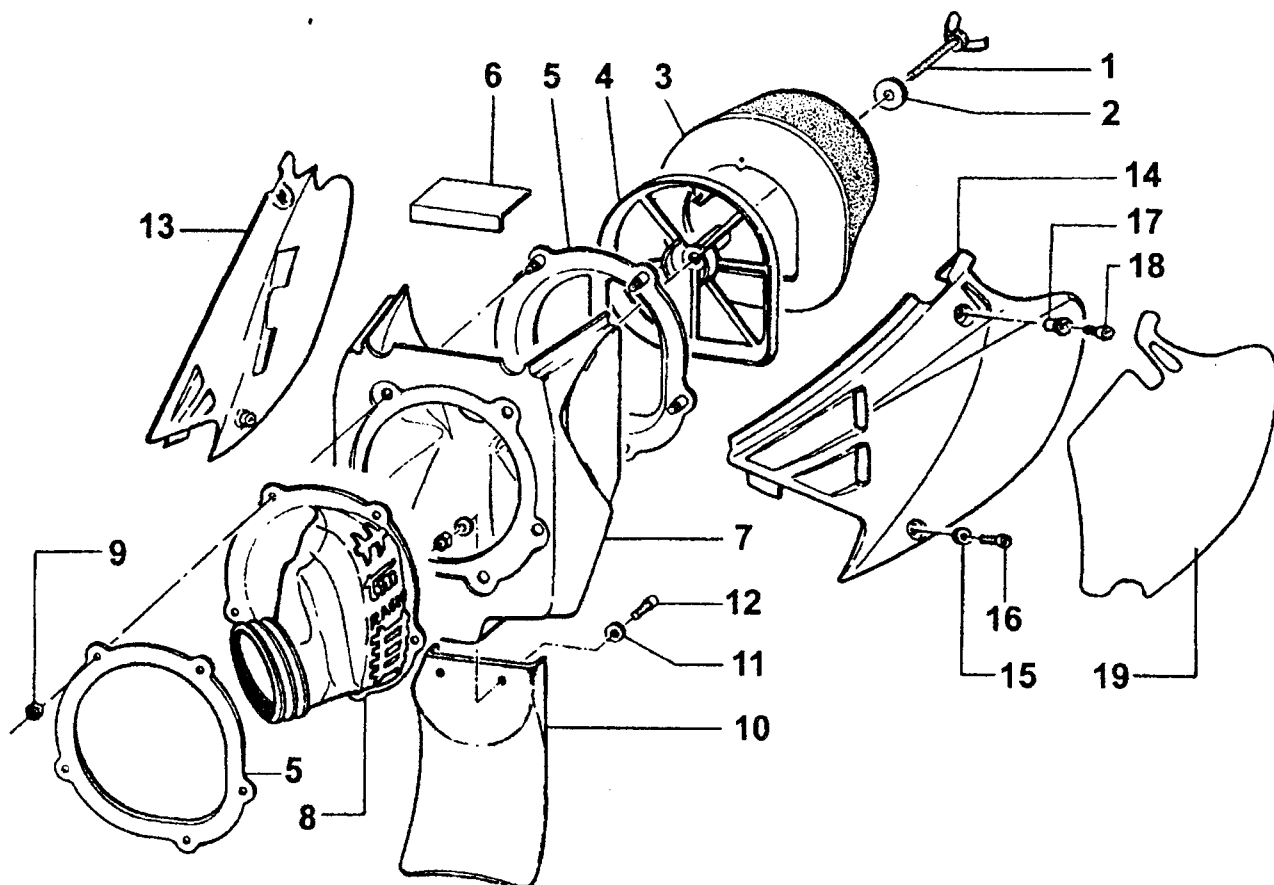


**POS. CODICE Q.tà DENOMINAZIONE**

1	49324	1	Galletto per filtro
2	49621	1	Rondella 6 x 24
3	66052	1	Filtro aria
4	66049	1	Gabbia per filtro
5	66013	1	Piastra manicotto cassa filtro
6	66014	1	Piastrino alluminio
7	66054	1	Cassa filtro
8	66022.99	1	Cuffia cassa filtro
9	49633	7	Dado M5 autobloccante basso
10	67104	1	Protezione mono
11	49602	4	Rondella 5 x 15
12	49474	2	Vite TCEI 5 x 16
13	67133	1	Laterale porta numero DESTRO
14	67134	1	Laterale porta numero SINISTRO
15	49604	2	Rondella 6 x 18

# TAV. 08 CASSA FILTRO

**tm**  
Racing

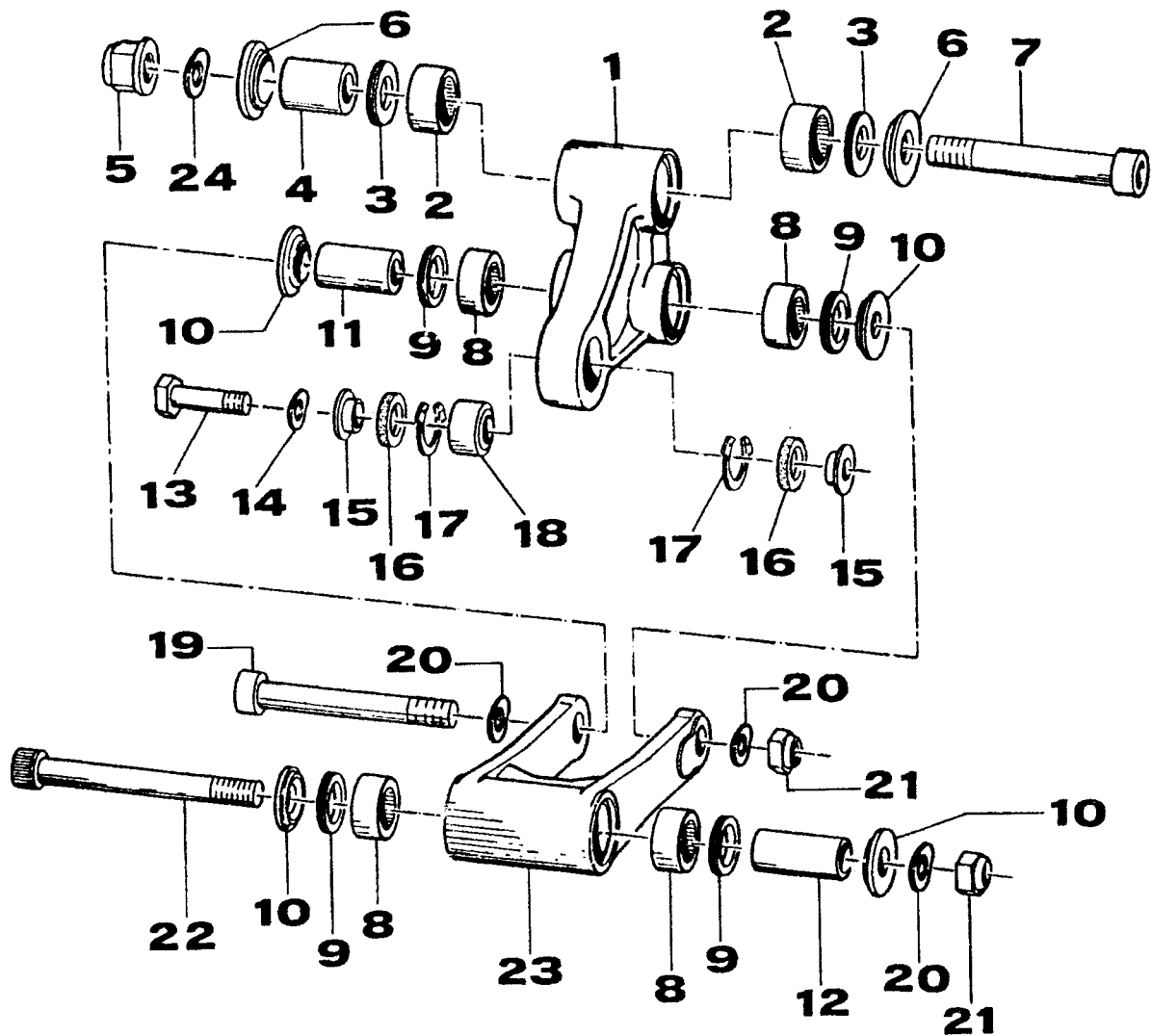


**POS. CODICE Q.tà DENOMINAZIONE**

16	49313	2	Vite TB 10 esagono Int. 6
17	26029	2	Boccolina fissaggio sella
18	49485	2	Vite TCEI 6 x 22
19	94023.03	1	Adesivi laterali (coppia)

# TAV. 09 LEVERAGGI

**tm**  
Racing



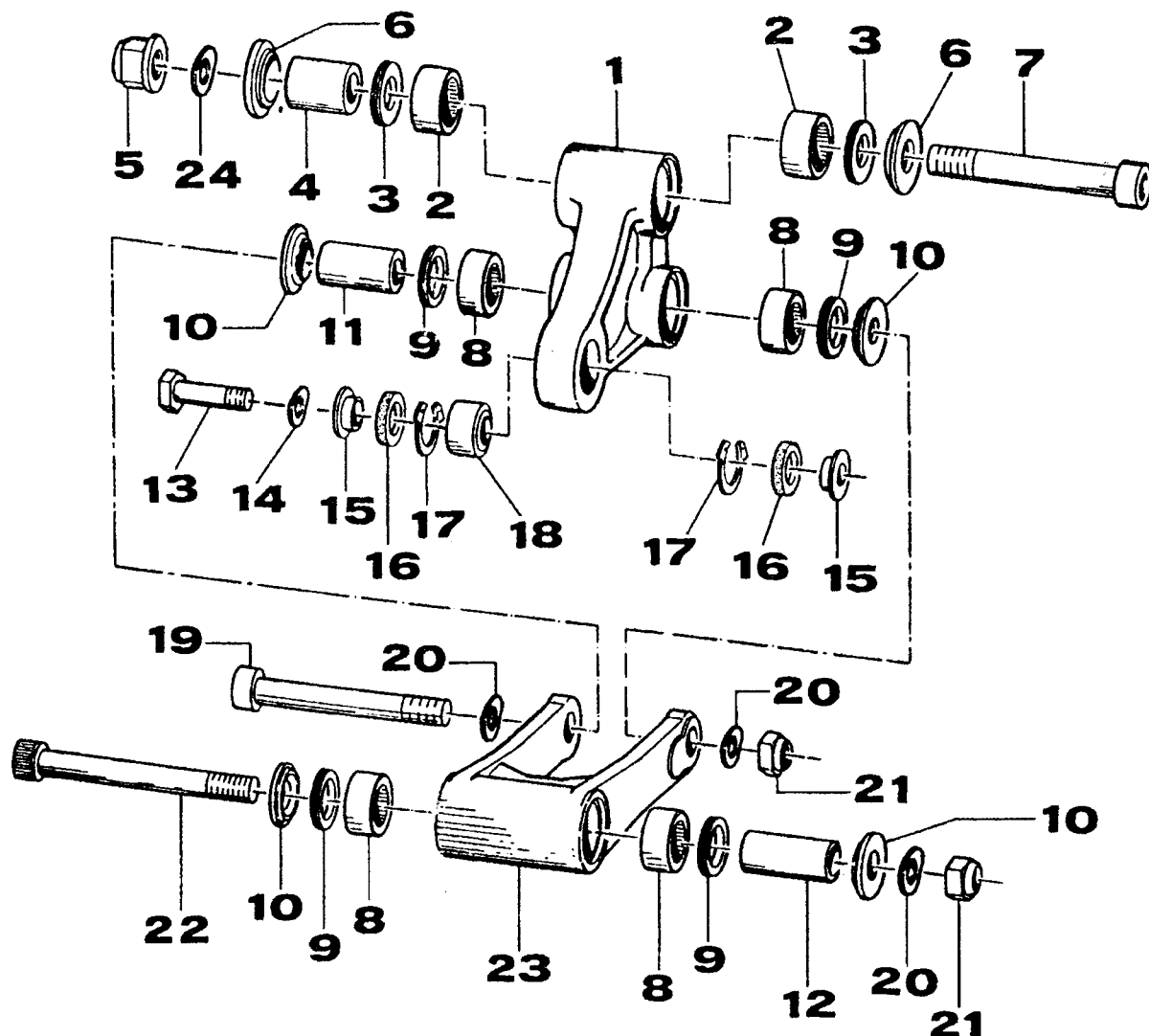
POS. CODICE Q.tà DENOMINAZIONE

1	73016.1	1	Triangolo sospensione nudo
	73016	-	Triangolo sospensione Cpl*
2	19105	2	Gabbia a rulli 28 x 22 H 16
3	12101	2	O - Ring
4	73207	1	Boccola 22x45 F.14
5	49650	1	Dado M 14 x 1.5 Dax Flangiato
6	73206	2	Coperchio boccola 14 (35 x 5)
7	49530	1	Vite TCEI 14 x 100
8	19106	4	Gabbia a rulli 26 x 20 H 16
9	12102	4	O - Ring
10	73205	4	Coperchio boccola 12 (31 x 5)
11	73203	1	Boccola 20x42 F.12
12	73208	1	Boccola 20x74 F.12
13	49462	1	Vite TE 10 x 55
14	49612	1	Rondella acciaio 10
15	26210	2	Boccolina per Uniball
16	21210	2	Gommino spugna Uniball



# TAV. 09 LEVERAGGI

**tm**  
Racing



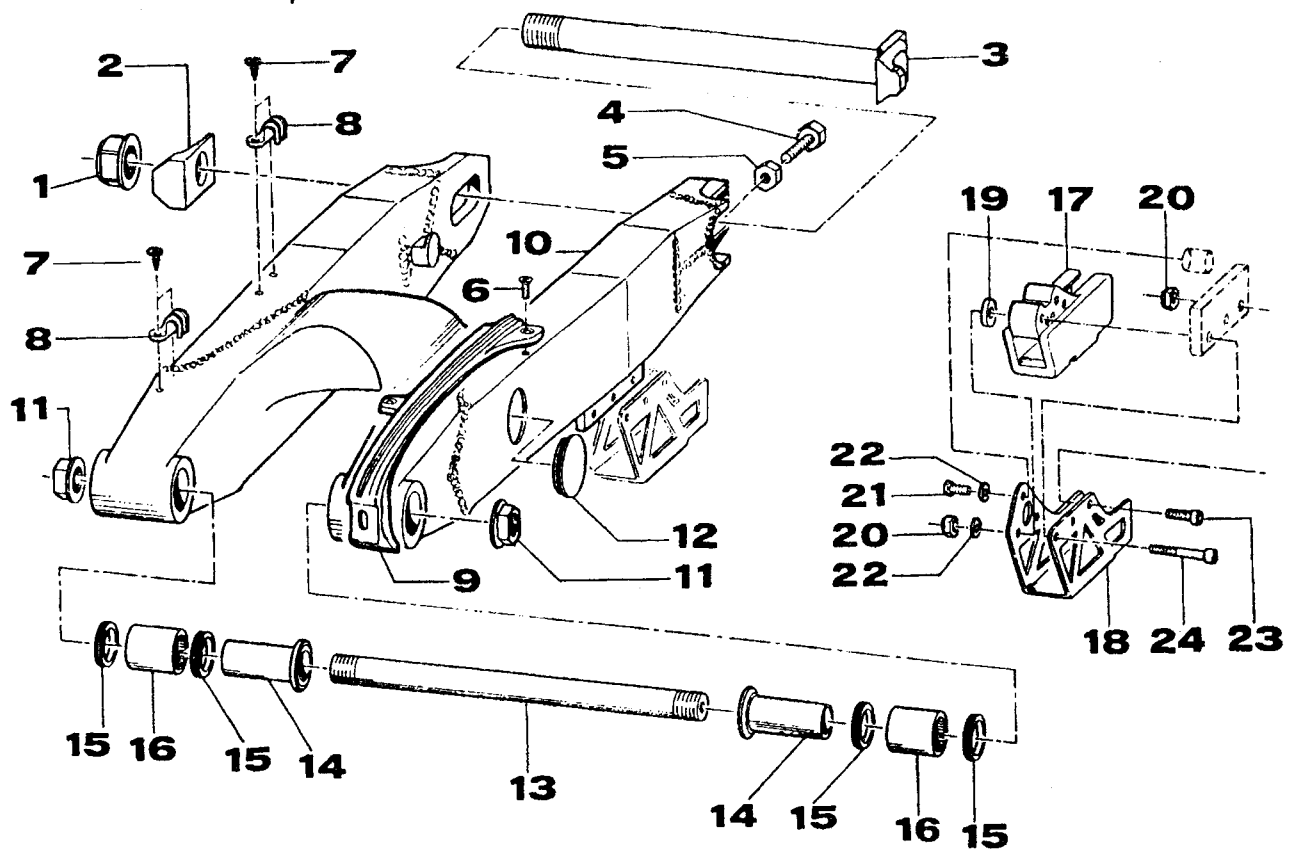
POS.	CODICE	Q.tà	DENOMINAZIONE
17	49260	2	Seeger Uniball
18	73210	1	Uniball
19	49529	1	Vite TCEI 12 x 95
20	49613	3	Rondella acciaio
21	49647	2	Dado M 12 autobloccante basso
22	49531	1	Vite TCEI 12 x 110
23	73029 .1	1	Trapezio sospensione NUDO
	73029	1	Trapezio sospensione Cpl**
24	49614	1	Rondella acciaio 14

\* Completo di Pos.: 2(2pz.) + 8(2 pz.) + 15(2pz.) + 16(2pz.) + 17(2pz.) + 18

\*\* Completo di: Gabbie a rulli cod. 19106 (Pos. 8) pz.2

# TAV. 10 FORCELLONE

**tm**  
Racing

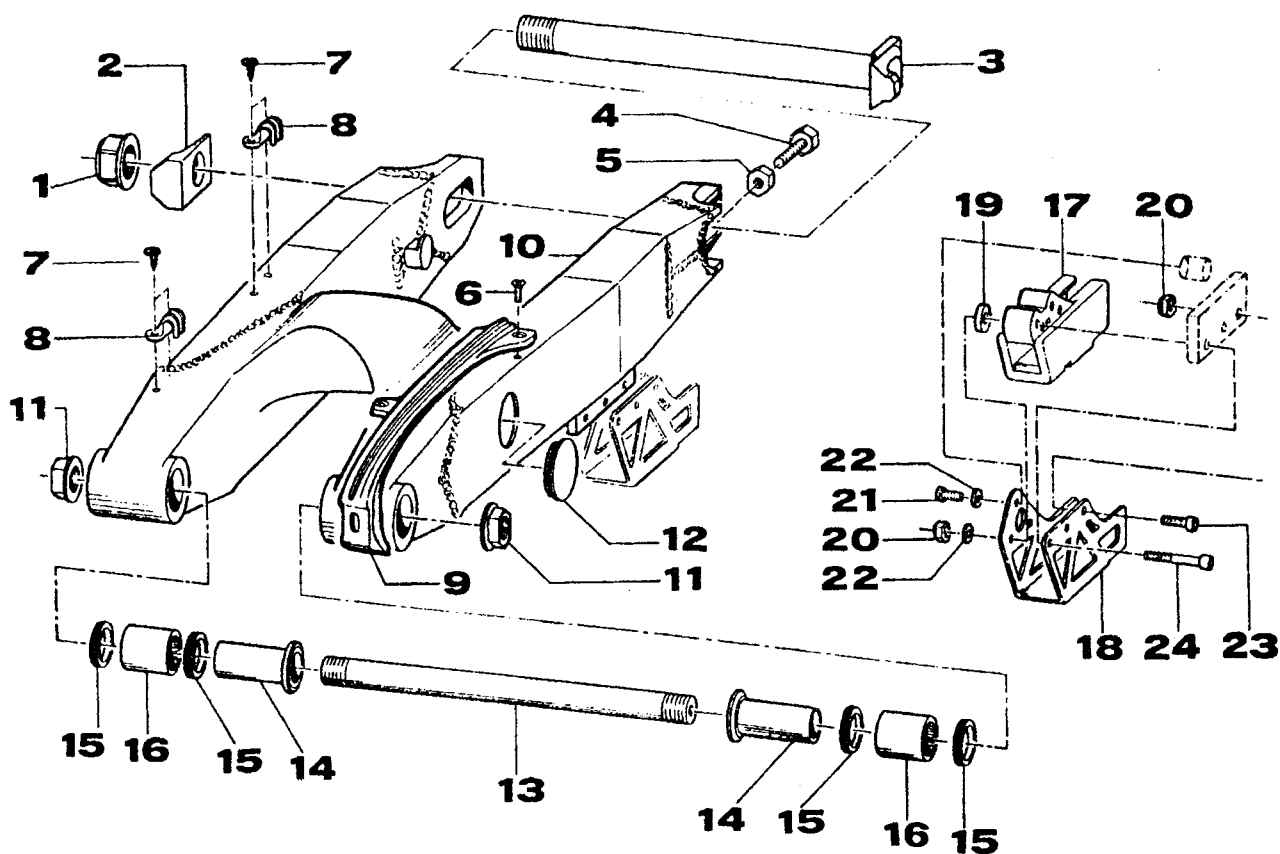


**POS. CODICE Q.tà DENOMINAZIONE**

1	49096	-	Dado perno ruota posteriore ergal
	49098	1	Dado perno ruota posteriore acciaio
2	70080	1	Tendicatena
3	74055	1	Perno ruota posteriore
4	49453	2	Vite TE 8 x 40
5	49642	2	Dado M 8
6	49400	3	Vite TSEI 5 x 14
7	49798	3	Vite Parker 4.2 x 13
8	67054	2	Ferma tubo freno posteriore
9	67099	1	Protezione forcellone
10	73099 .01	1	Forcellone
11	49095	2	Dado perno forcellone
12	21110	2	Tappo gomma forcellone
13	74013	1	Perno forcellone
14	73109	2	Boccola forcellone F 16 (30 x 53)
15	12102	4	O - ring
16	19043	2	Astuccio a rulli

# TAV. 10 FORCELLONE

**tm**  
Racing

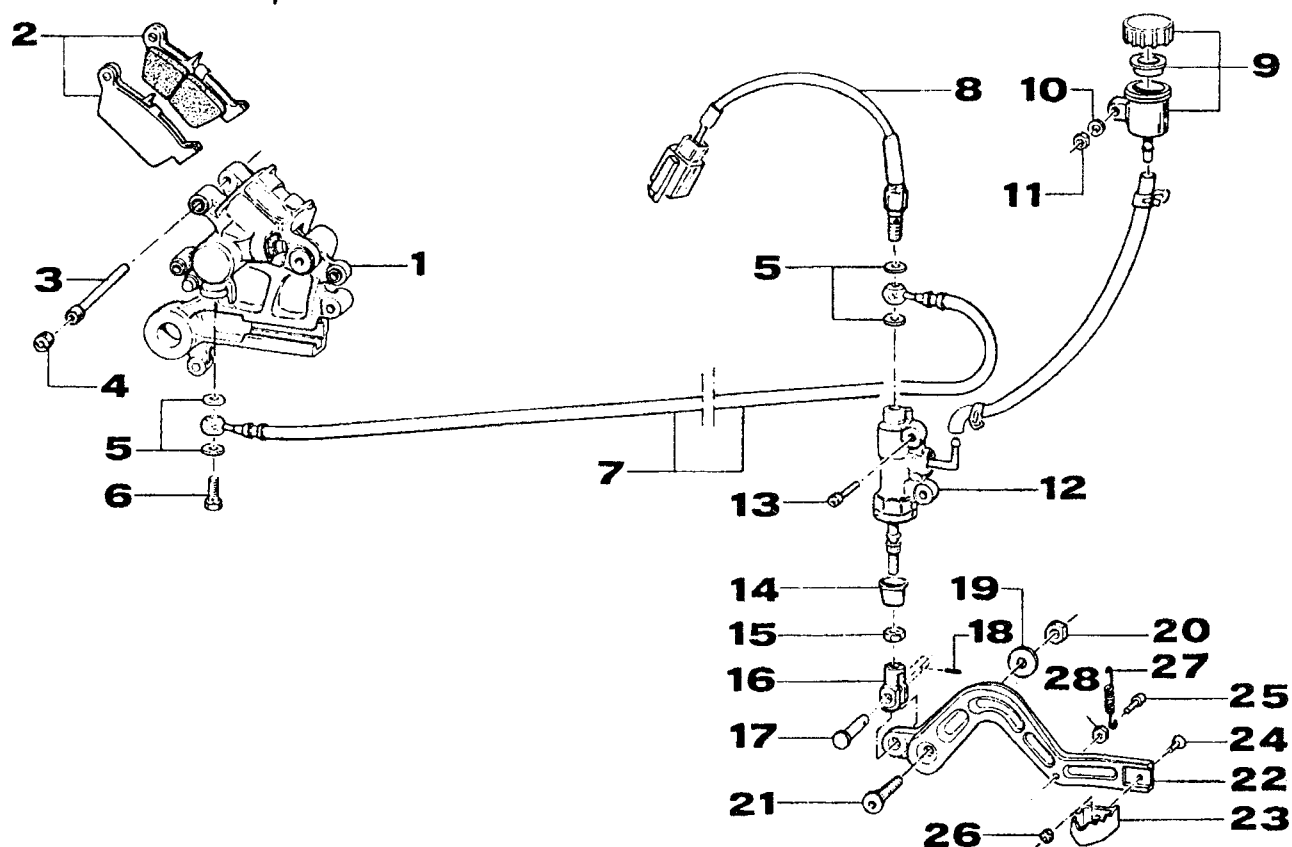


**POS. CODICE Q.tà DENOMINAZIONE**

POS.	CODICE	Q.tà	DENOMINAZIONE
17	67102	1	Passacatena nylon
18	73063	1	Passacatena ergal
19	26027	2	Distanziale cruna catena
20	49637	3	Dado M 6 autobloccante basso
21	49441	1	Vite TE 6 x 20
22	49603	3	Rondella 6 x 12
23	49483	1	Vite TCEI 6 x 16
24	49490	2	Vite TCEI 6 x 50

# TAV. 11 GRUPPO FRENO POSTERIORE

**tm**  
Racing

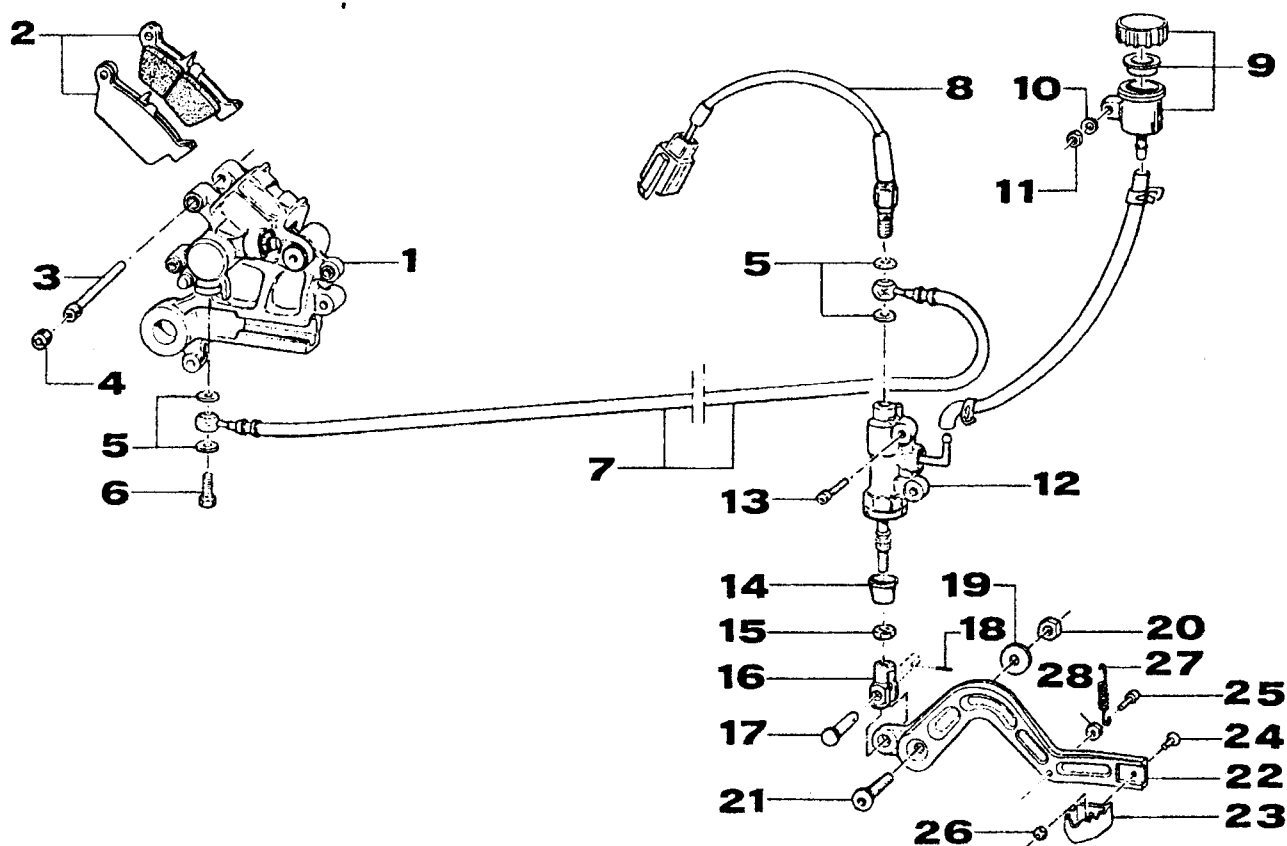


**POS. CODICE Q.tà DENOMINAZIONE**

1	69026 .01	1	Pinza freno posteriore NISSIN
2	69095	1	Pastiglie freno posteriori NISSIN
	69096	-	Pastiglie freno posteriori sinterizzate
3	69088	1	Perno pinza posteriore
4	69087	1	Grano per perno pastiglie
5	69034	2	Rondella
6	69036	1	Bullone 10 x 1,25 NISSIN
7	69039	1	Tubo freno posteriore 2001
8	68061	1	Interuttore stop posteriore
9	69024	1	Serbatoio olio
10	49603	1	Rondella 6 x 12
11	49637	1	Dado M6 autobloccante basso
12	69082	1	Pompa freno posteriore NISSIN
13	49483	1	Vite TCEI 6 x 16
14	69083	-	Cuffia pompa
15	49641	1	Dado M8 basso
16	68999 .1	1	Forchetta pompa posteriore
17	69012	1	Perno snodo

# TAV. 11 GRUPPO FRENO POSTERIORE

**tm**  
Racing

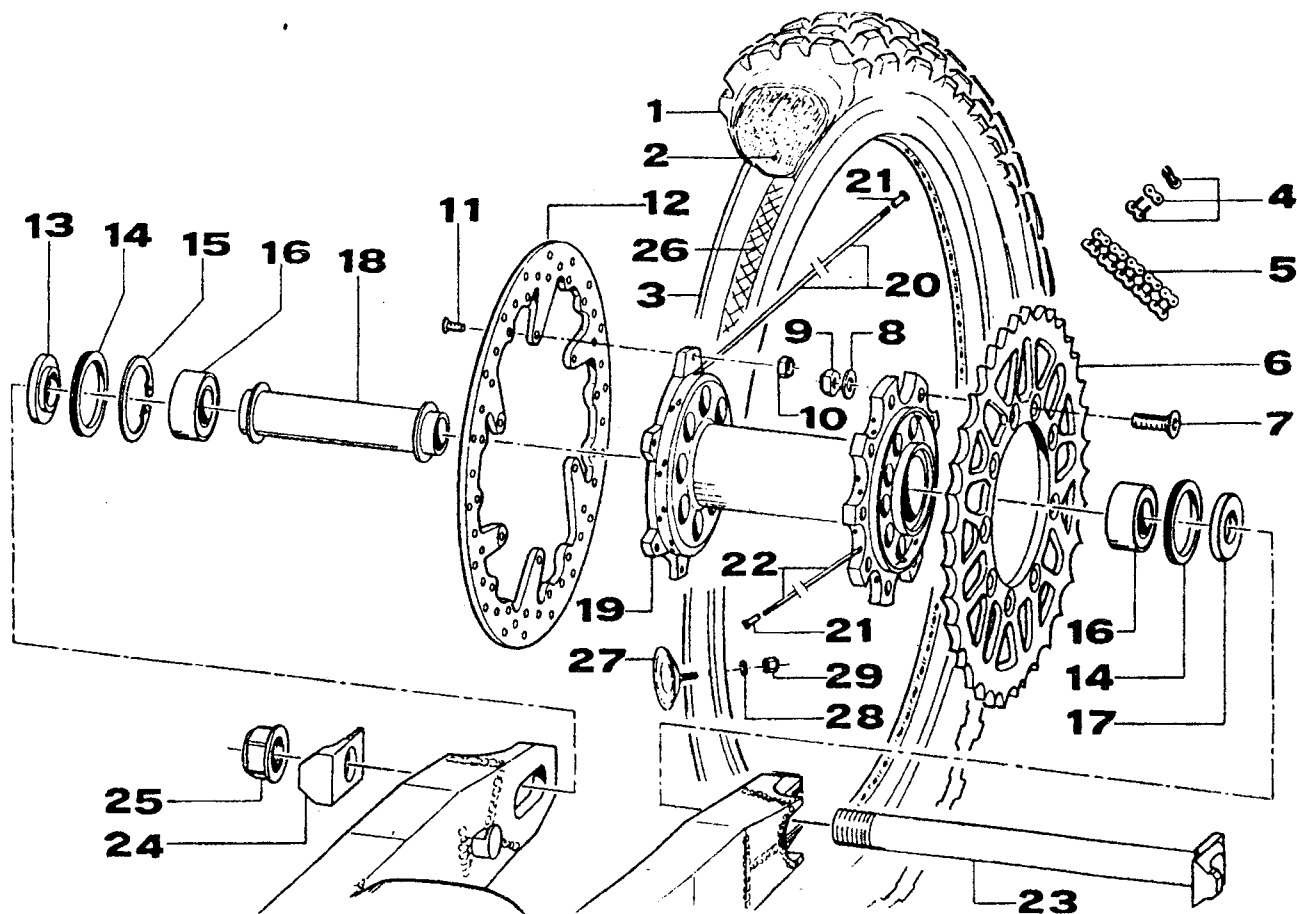


**POS. CODICE Q.tà DENOMINAZIONE**

18	68997	1	Copiglia pedale freno
19	49607	1	Rondella 8 x 24
20	49463	1	Dado M8 autobloccante basso
21	49426	1	Vite TSEI 8 x 50
22	69000	1	Pedale freno posteriore 80 / 125
	69000.250	1	Pedale freno posteriore 250 / 300
23	69002.99	1	Parte anteriore pedale freno
24	49400	1	Vite TSEI 5 x 14
25	49473	1	Vite TCEI 5 x 14
26	49633	1	Dado M5 autobloccante basso
27	16033	1	Molla ritorno pedale freno
28	49632	1	Dado M 5

# TAV. 12 RUOTA POSTERIORE

**tm**  
Racing

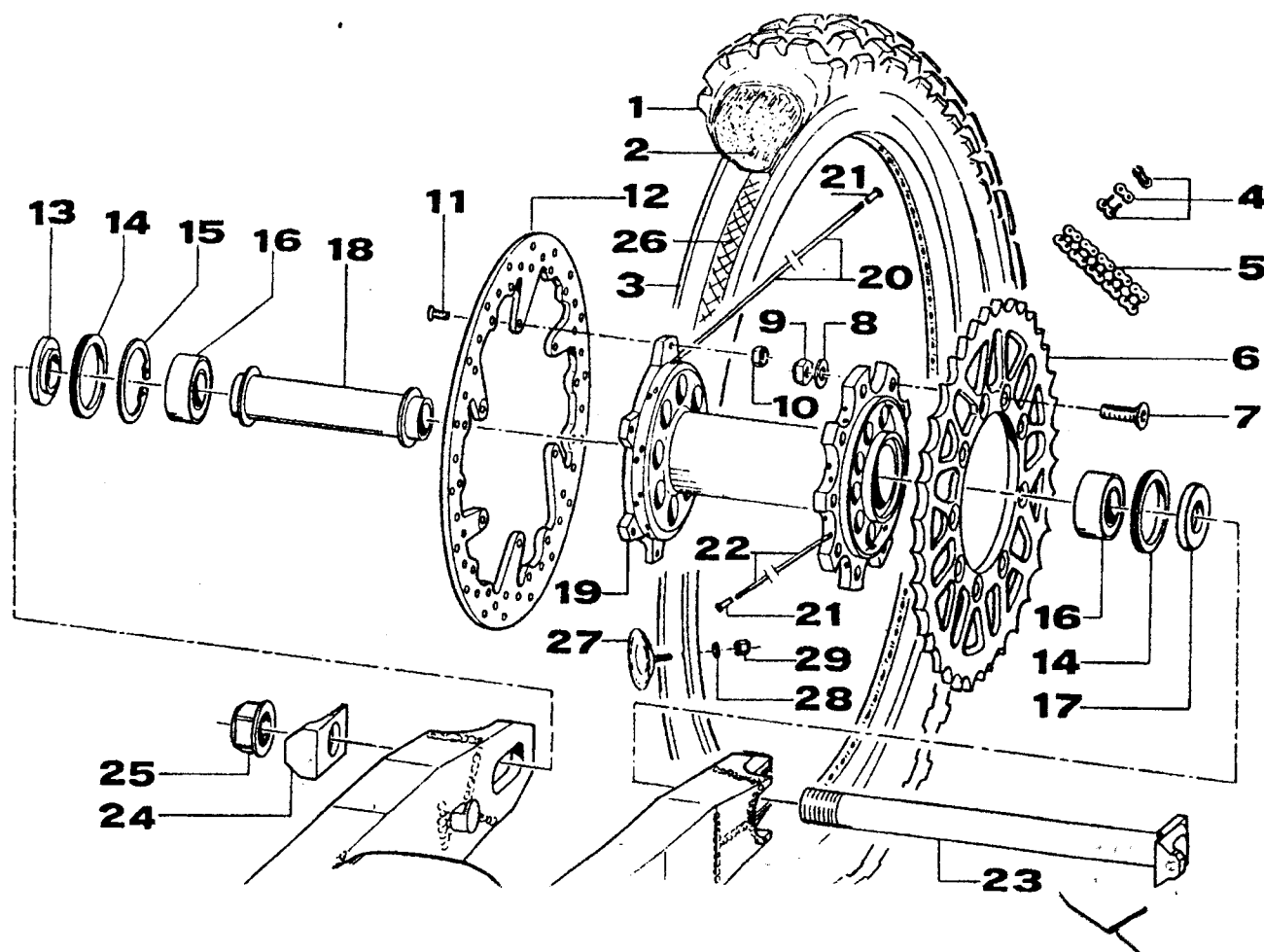


**POS. CODICE Q.tà DENOMINAZIONE**

1			Vedi tabella collegata
2	80151	1	Camera d'aria posteriore 18
	80152	1	Camera d'aria posteriore 19
3	70052	1	Cerchio posteriore 185 x 18 Takasako per 80 / 125
	70054	1	Cerchio posteriore 185 x 19 Takasako per 80 / 125
	70053	1	Cerchio posteriore WM 215 x 19 Takasako per 250
	70055	1	Cerchio posteriore WM 215 x 18 Takasako per 250
4	70098	1	Giunto catena regina
	70091	1	Giunto catena regina con OR
	70111	1	Giunto catena DID
	70113	1	Giunto catena DID con OR
5	70100	1	Catena regina 135 RX 114
	70095	1	Catena regina con OR 135 RX 114
	70110	1	Catena DID
	70112	1	Catena DID con OR
6	70103 .51	1	Corona catena Z 51
7	49422	6	Vite TSEI 8 x 30
8	49611	6	Rondella acciaio
9	49644	6	Dado M 8 alto autobloccante
10	49638	6	Dado M 6 alto autobloccante
11	49441	6	Vite T. E. 6 x 20

# TAV. 12 RUOTA POSTERIORE

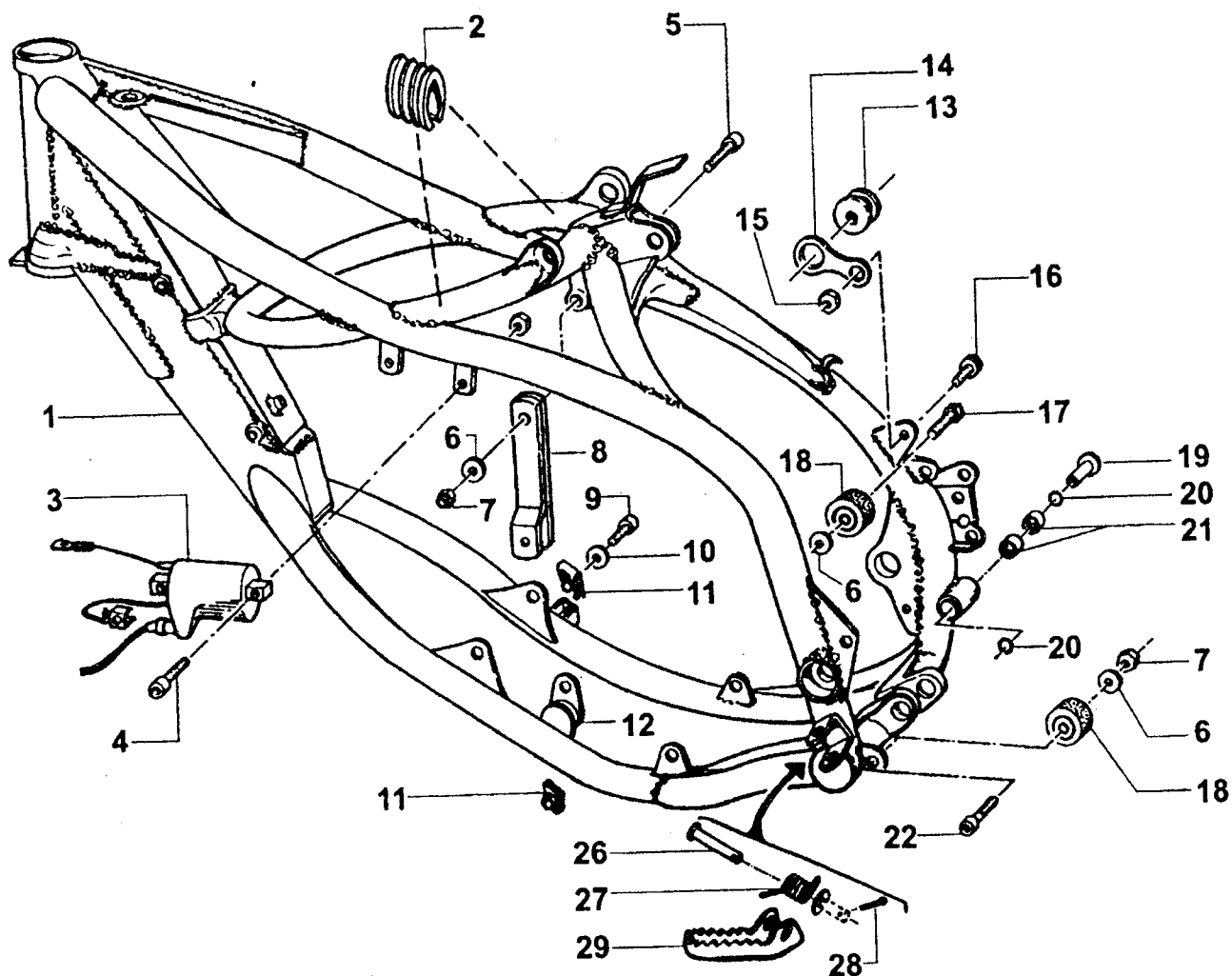
**tm**  
Racing



## POS. CODICE Q.tà DENOMINAZIONE

POS.	CODICE	Q.tà	DENOMINAZIONE
12	69021 .00	1	Disco freno posteriore
13	26105	1	Boccola distanziale cuscinetto ruota posteriore lato freno
14	04070	2	Paraolio ruota posteriore
15	49250	1	Seeger D 42 ruota posteriore
16	03063	2	Cuscinetto ruota posteriore 63004
17	70009	1	Distanziale ruota posteriore lato corona
18	70010	1	Distanziale interno mozzo posteriore
19	70001	~1	Mozzo posteriore cpl di distanzieri e cuscinetti
20	70060	18	Raggio ruota 18 192 x 4 lato freno
	70064	18	Raggio ruota 19 204 x 4 lato freno
21	70062	36	Nipplo acciaio
22	70061	18	Raggio ruota 18 196 x 4 lato corona
	70065	18	Raggio ruota 19 210 x 4 lato corona
23	74055	1	Perno ruota posteriore
24	70080	1	Tendicatena
25	49096	1	Dado perno ruota posteriore Ergal
	49098	1	Dado perno ruota posteriore acciaio
26	70033	1	Flap ruota posteriore 18
	70038	1	Flap ruota posteriore 19
27	70031	1	Ferma copertura ruota posteriore
28	49606	1	Rondella 8 x 17
29	49670	1	Dado extra alto

# TAV. 13 TELAIO MOTO CROSS



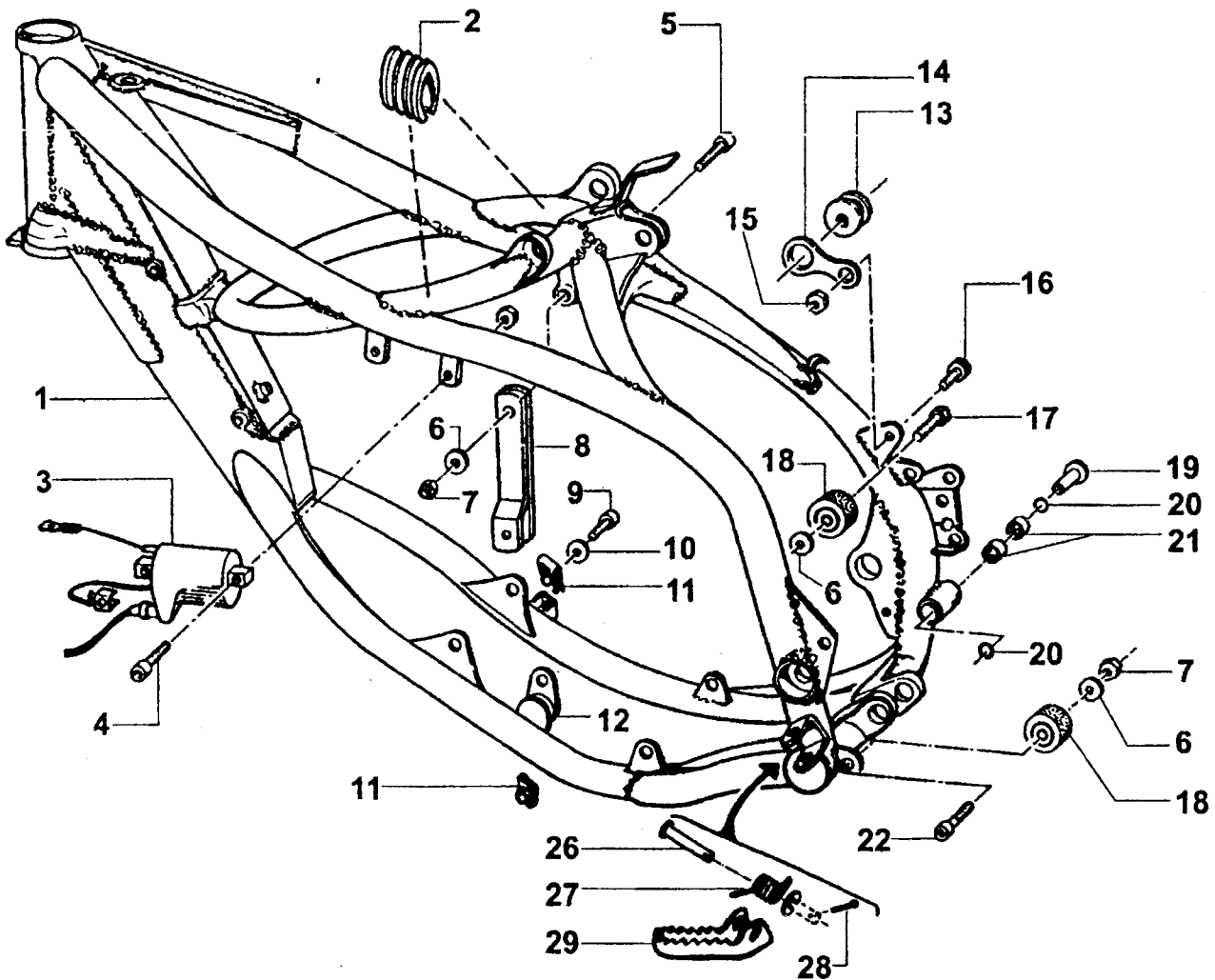
**POS. CODICE Q.tà DENOMINAZIONE**

1	73090.03	1	Telaio moto 80/125 CROSS
	73092.03	1	Telaio moto 250/300 CROSS
2	21026	2	Gommino sottoserbatoio
3	15201	1	Bobina Kokusan
4	49484	2	Vite TCEI 6 x 20
5	49505	1	Vite TCEI 8 x 45
6	49606	1	Rondella 8 x 17
7	49643	2	Dado M 8 basso autobloccante
8	26206	1	Piastra tirante testa 125/250/300 cc
9	49483	2	Vite TCEI 6 x 16
10	49604	2	Rondella 6 x 18
11	49803	2	Prestola Silent Block
12	21111	1	Silent Block
13	21008	1	Gommino
14	21095	1	Piastrino Silent Block Alluminio + cod. 21008
15	49637	1	Dado M 6 autobloccante basso



# TAV. 13 TELAIO MOTO CROSS

**tm**  
Racing

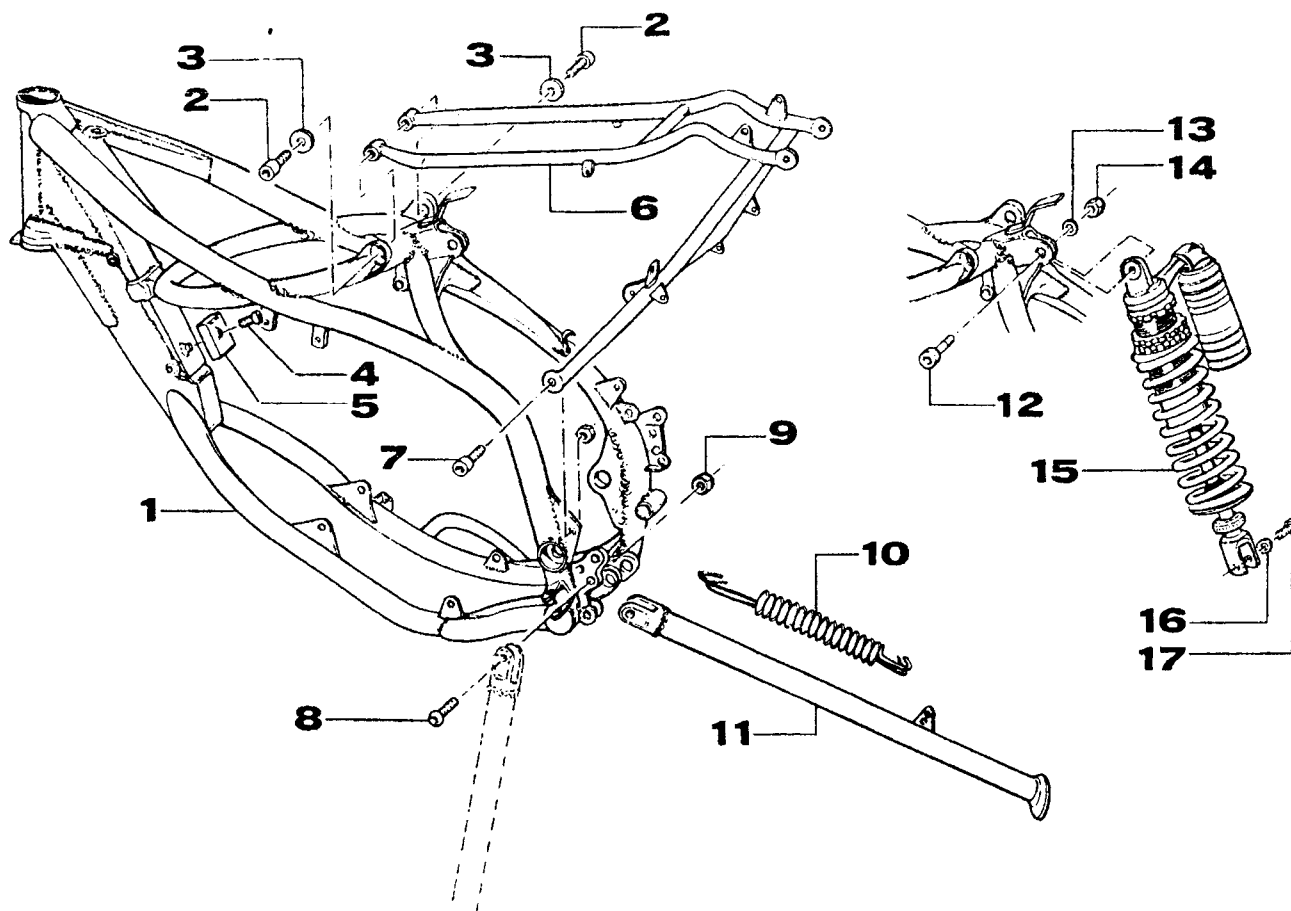


**POS. CODICE Q.tà DENOMINAZIONE**

16	49440	1	Vite TE 6 x 12
17	49453	1	Vite TE 8 x 40
18	67088	2	Rotella piccola cpl
19	69007	1	Boccola freno posteriore
20	12051	2	O-Ring
21	19044	2	Gabbia a rulli freno posteriore
22	49504	1	Vite TCEI 8 x 40
26	73039	2	Perno pedane
27	16024	2	Molla ritorno pedane
28	73036	2	Copiglia pedane
29	73048	1	Pedana Destra
	73049	1	Pedana Sinistra

# TAV. 14 TELAIO ENDURO

**tm**  
Racing



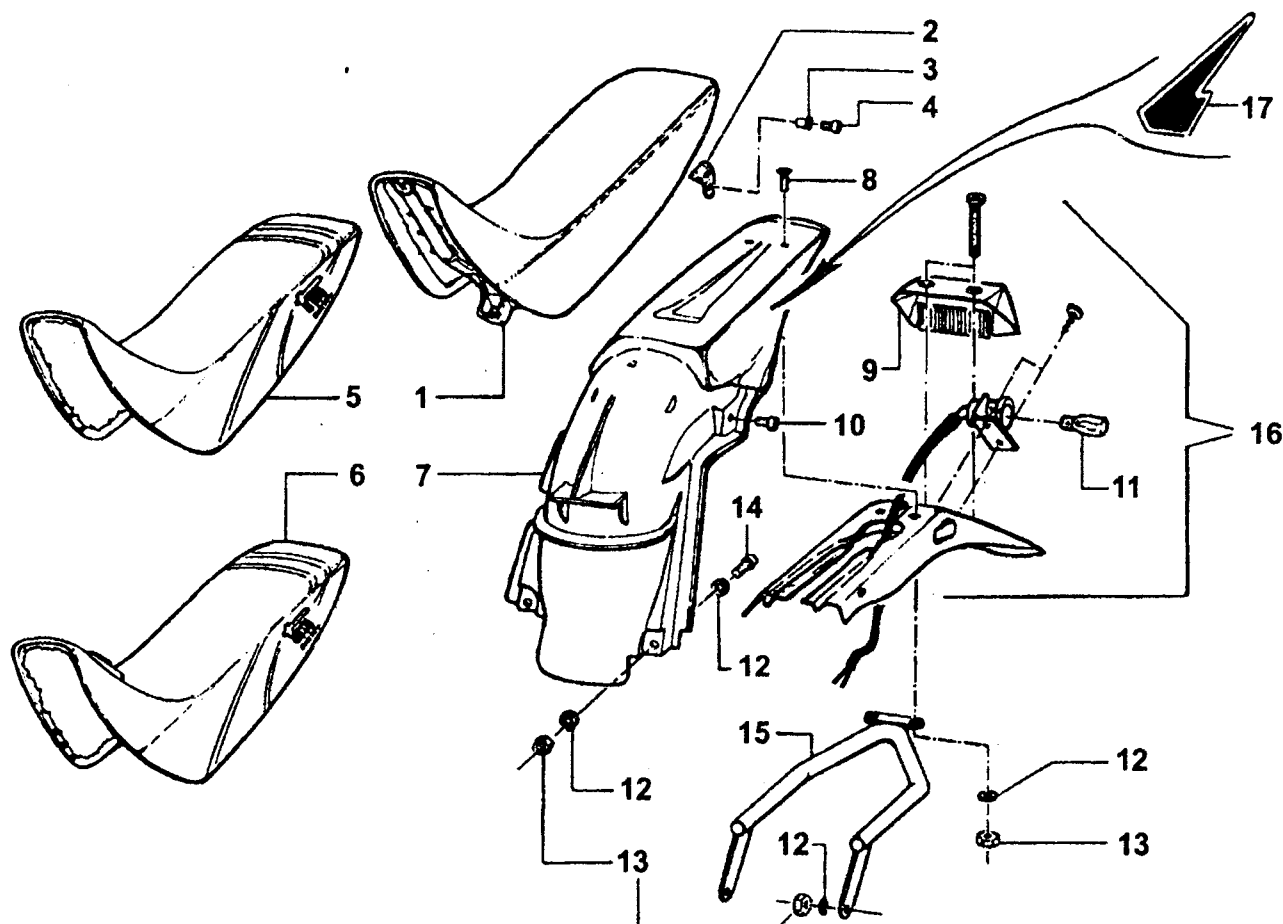
POS.	CODICE	Q.tà	DENOMINAZIONE
------	--------	------	---------------

1	73089.03	1	Telaio 80 ENDURO 2003*
	73091.03	-	Telaio 125 ENDURO 2003*
	73093.03	-	Telaio 250/300 ENDURO 2003*
2	49500	2	Vite TCEI 8 x 17
3	49606	2	Rondella 8 x 17
4	49485	1	Vite TCEI 6 x 25
5	15104	1	Regolatore alternatore
6	73094.03	1	Codino telaio
7	49443	2	Vite TE 6 x 16
8	49559	1	Vite TBCE 10 x 35
9	49646	1	Dado M10 autobloccante basso
10	16034	1	Molla cavalletto laterale
11	73054	1	Cavalletto laterale
12	49520	1	Vite TCEI 10 x 40
13	49608	1	Rondella 10 x 21
14	49646	1	Dado M10 autobloccante basso
15	72011	1	Ammortizzatore Ohlins
16	49612	1	Rondella acciaio 8
17	49462	1	Vite TE 10 x 55 x 1,25

\* Il telaio viene venduto come ricambio solo ed esclusivamente dopo la restituzione del telaio danneggiato

# TAV. 15 SELLA E PARAFANGO POSTERIORE

**tm**  
Racing

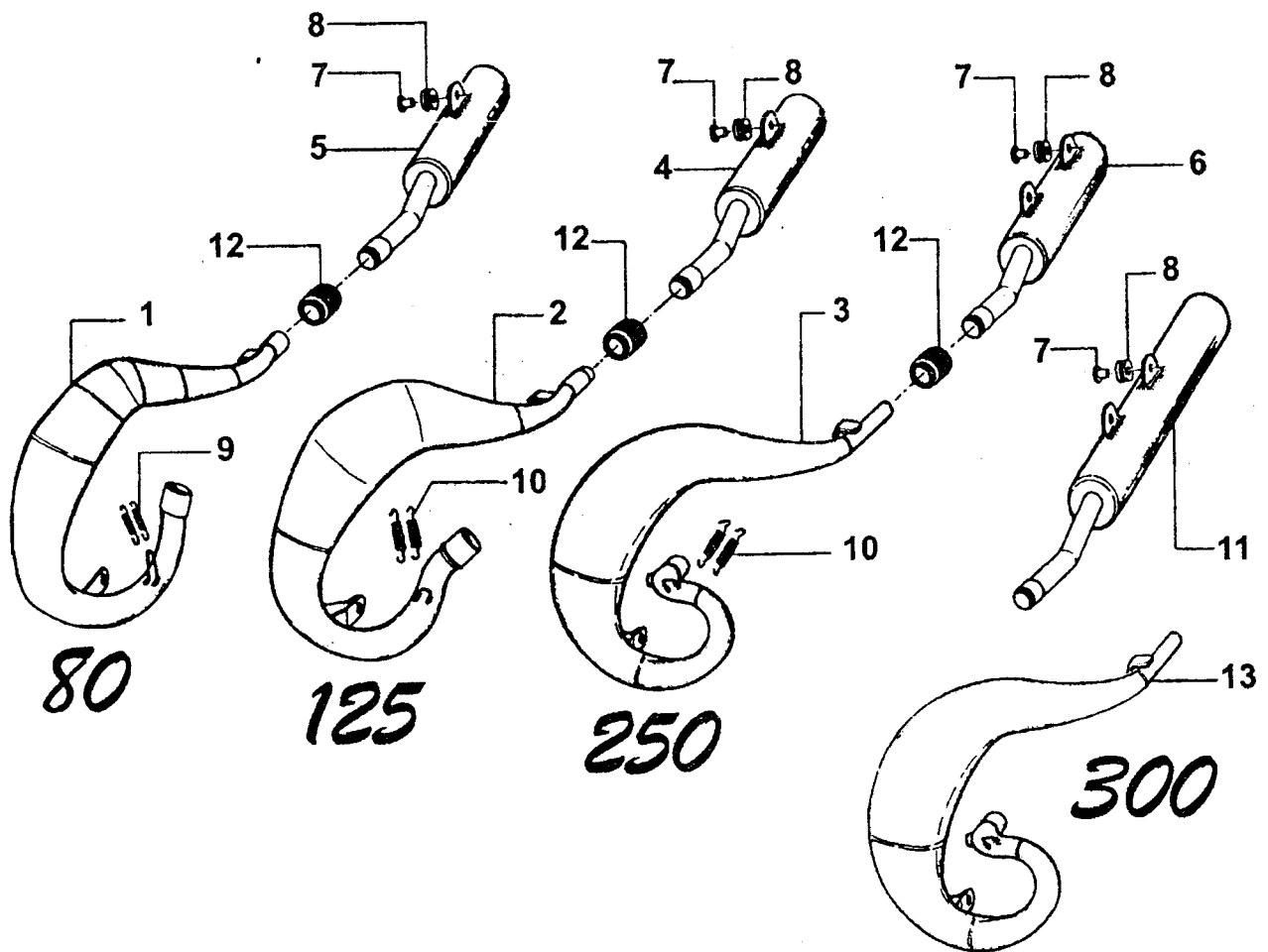


## POS. CODICE Q.tà DENOMINAZIONE

POS.	CODICE	Q.tà	DENOMINAZIONE
1	67085 .03	1	Sella CROSS cpl (completa di copertina)
	67086 .03	1	Sella ENDURO cpl (completa di copertina)
2	73047	2	Piastrino fondo sella
3	26029	2	Boccolina fissaggio sella
4	49485	2	Vite TCEI 6x25
5	67069 .03	1	Copertina sella CROSS
6	67070 .03	-	Copertina sella ENDURO
7	67114 .00	-	Parafango posteriore CROSS M. 2000/2003 BLU
8	49316	2	Vite testa grande 6x20
9	68019	1	Gemma per fanalino posteriore
10	49484	2	Vite TCEI 6x20 (Cross)
	49485	2	Vite TCEI 6x25 (Enduro)
11	68046	1	Lampada luce stop
12	49604	8	Rondella 6x18
13	49637	6	Dado M 6 autobloccante basso
14	49484	2	Vite TCEI 6x20
15	73096	1	Supporto parafango posteriore
16	67115 .00	1	Portatarga Enduro
17	94048 .80	1	Kit adesivi M. 03 cilindrata 80 cc
	94048 .85	-	Kit adesivi M. 03 cilindrata 85 cc
	94048 .100	-	Kit adesivi M. 03 cilindrata 100 cc
	94048 .125	-	Kit adesivi M. 03 cilindrata 125 cc
	94048 .250	-	Kit adesivi M. 03 cilindrata 250 cc
	94048 .300	-	Kit adesivi M. 03 cilindrata 300 cc

# TAV. 16 SILENZIATORI / MARMITTE

**tm**  
Racing



**POS. CODICE Q.tà DENOMINAZIONE**

1	27044	1	Marmitta HGS 80/85/100 CR/END
2	27043	1	Marmitta HGS 125 CR/END
3	27254	1	Marmitta 250/300 CR/END (per cilindro con doppia valvola)
4	27057	1	Silenziatore 125 CROSS
5	27058	1	Silenziatore 80/85/100 CROSS
6	27060	1	Silenziatore 250/300 CROSS
7	26026	1/2	Boccolina
8	21008	1/2	Gommino
9	16005	2	Molla scarico 80/85/100
10	16003	2	Molla scarico 125/250/300
11	27056 .01	1	Silenziatore 80/85/100 ENDURO
	27069	1	Silenziatore 125 ENDURO
	27055 .01	1	Silenziatore 250/300 ENDURO
12	21019	1	Manicotto
13	27253	1	Marmitta 300 CR/END (per cilindro con valvola singola)

# GOMME motocicli TM Racing Spa

## - ENDURO -

Cilindrata	Gomma	Codice	Misura
<b>80cc</b>	ANTERIORE	80130	90/90 - 21
	POSTERIORE	80131	120/90 - 18
<b>125cc</b>	ANTERIORE	80130	90/90 - 21
	POSTERIORE	80131	120/90 - 18
<b>250cc</b>	ANTERIORE	80130	90/90 - 21
	POSTERIORE	80132	140/80 - 18
<b>300cc</b>	ANTERIORE	80130	90/90 - 21
	POSTERIORE	80132	140/80 - 18

## - CROSS -

Cilindrata	Gomma	Codice	Misura
<b>80cc JUNIOR</b>	ANTERIORE	80048	70/100 - 17
	POSTERIORE	80049	90/100 - 14
<b>85cc JUNIOR</b>	ANTERIORE	80133	70/100 - 19
	POSTERIORE	80134	90/100 - 16
<b>100cc JUNIOR</b>	ANTERIORE	80119	80/100 - 21
	POSTERIORE	80124	100/90 - 19
<b>80/85/100</b>	ANTERIORE	80119	80/100 - 21
	POSTERIORE	80124	100/90 - 19
<b>125cc</b>	ANTERIORE	80119	80/100 - 21
	POSTERIORE	80124	100/90 - 19
<b>250cc</b>	ANTERIORE	80119	80/100 - 21
	POSTERIORE	80124	110/90 - 19
<b>300cc</b>	ANTERIORE	80119	80/100 - 21
	POSTERIORE	80124	110/90 - 19

# Tarature di serie Moto dal 1992 al 2003

Standard carburetor setting for Bike from 1992 to 2003

Year	Bike	Carburetor	Needle Jet	Throttle valve	Tube	Main Jet	Slow Jet
1992	80 Cross / End	Dell'Orto PHBH 30	X 2	45	AV 268	140	70
	125 Cross / End	Dell'Orto VHSB 38	K 1	45	DQ 264	225	45 B 45/48
1993	80 Cross / End	Mikuni 32	6 DU - 61	3,5	---	220	15
	125 Cross / End	Dell'Orto VHSB 38	K 1	45	DQ 264	225	45 B 45/48
1994	80 Cross / End	Mikuni 32	6 DL1 - 61	3,5	---	220	15
	125/250 Cross / End	Dell'Orto VHSB 38	K 1	45	DQ 264	225	45 B 45/48
1995	80 Cross / End	Mikuni 32	6 DL1 - 61	3,5	---	220	15
	125/250 Cross / End	Dell'Orto VHSB 38	K 3	45	DQ 266	200	45 B 45/48
1996	80 Cross / End	Mikuni 32	6 DL1 - 61	3,5	---	220	15
	125/250 Mx / End	Keihin PWK 38	N 1 EC	7	---	178 - 180	40 - 42
1997	80 Cross / End	Mikuni 32	6 DL1 - 61	3,5	---	220	15
	125 Cross / End	Keihin PWK 38	N 1 EC	7	---	178	45
1998	250/300 Cross / End	Keihin PWK 38	N 1 ED	7	---	180	45
	80 Cross / End	Mikuni 32	6 DL1 - 61	3,5	---	220	15
1999	125/250 Enduro	Keihin PWK 38	N 1 EC	7	---	175	45
	125/250 Cross	Keihin PWM 38	N 1 EC	6	---	175	52
2000	80 Cross / End	Mikuni 32	6 DL1 - 61	3,5	---	220	15
	125/250 Enduro	Keihin PWK 38	N 1 EC	7	---	175	45
2001	80 Cross / End	Mikuni 32	6 DL1 - 61	3,5	---	220	15
	125/250 Enduro	Keihin PWK 38	N 1 EC	7	---	175	45
2002	80 Cross / End	Mikuni 32	6 DL1 - 61	3,5	---	220	15
	125/250 Cross	Keihin PWM 38	N 1 EC	6	---	175	52
2003	80 Cross / End	Mikuni 32	6 DL1 - 61	3,5	---	220	15
	125/250 Enduro	Keihin PWK 38	N 1 EC	7	---	175	45